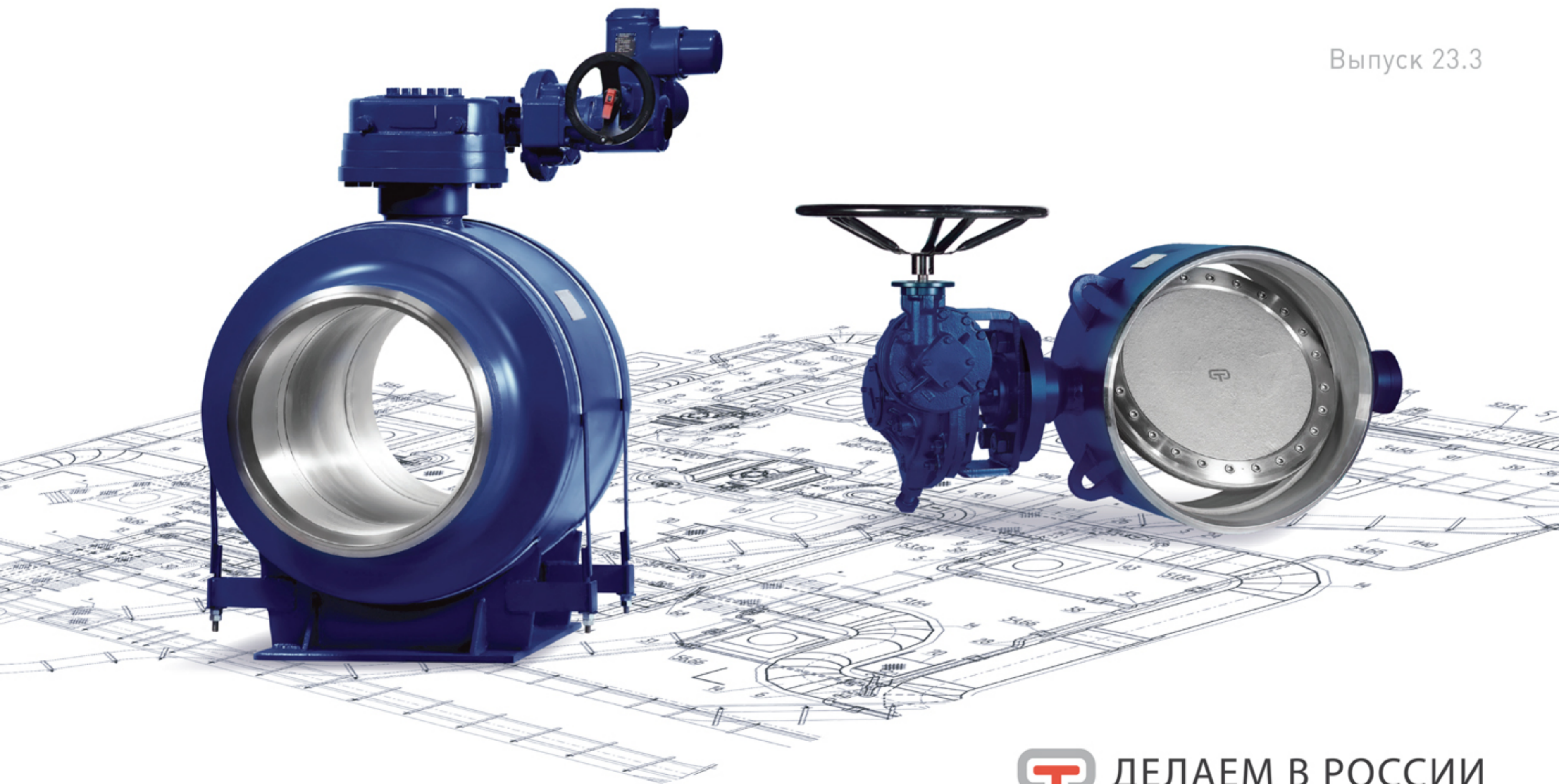




ШАРОВЫЕ КРАНЫ
И ДИСКОВЫЕ ЗАТВОРЫ
ДЛЯ ТЕПЛОЭНЕРГЕТИКИ
Ду 15-1400 мм

Выпуск 23.3



 ДЕЛАЕМ В РОССИИ

Шаровые краны для тепловых сетей и ТЭЦ



Ду 15-150

 Редуцированные
с ручкой
стр. 8

 Полнопроходные
с ручкой
стр. 10


Ду 50-350

 Редуцированные
с редуктором
стр. 8

 Полнопроходные
с редуктором
стр. 10


Ду 300-1200

 Редуцированные
с редуктором
стр. 9

 Полнопроходные
с редуктором
стр. 11


Ду 300-1200

 Редуцированные
с электроприводом
стр. 9

 Полнопроходные
с электроприводом
стр. 11

Шаровые краны для бесканальной прокладки в ППУ



Ду 15-50

 Воздушники
с ручкой
стр. 12


Ду 25-150

 Редуцированные
под Т-ключ
стр. 12


Ду 200-300

 Редуцированные
с редуктором
под Т-ключ
стр. 13


Ду 400-800

 Редуцированные
с редуктором
под Т-ключ
стр. 13

Шаровые краны для тепловых пунктов и котельных



Ду 15-50

 Редуцированные
резьбовые
с ручкой
стр. 14


Ду 15-150

 Редуцированные
фланцевые
с ручкой
стр. 14


Ду 50-350

 Редуцированные
фланцевые
с редуктором
стр. 15


Ду 400-800

 Редуцированные
фланцевые
с электроприводом
стр. 15

Дисковые затворы для тепловых сетей и ТЭЦ



Ду 200-1400

 С редуктором
стр. 16


Ду 200-1400

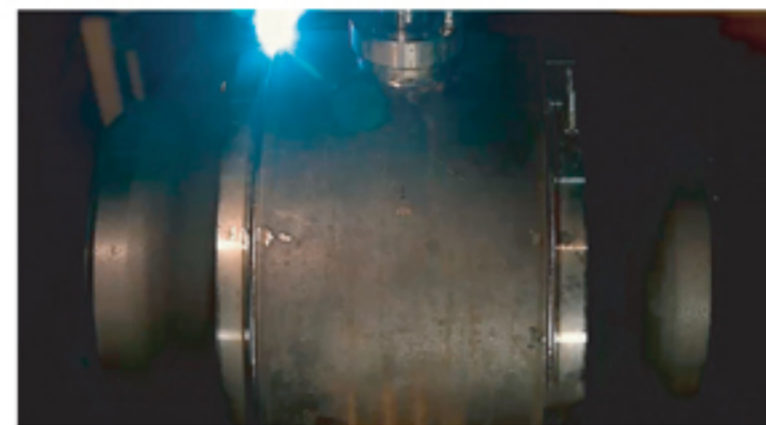
 С электроприводом
стр. 17


Ду 200-1400

 Фланцевые
с редуктором
стр. 18


Ду 200-1400

 Фланцевые
с электроприводом
стр. 19



Трубопроводная арматура СИТАЛ производится в России и уже более 20 лет эксплуатируется на тепловых сетях и станциях по всей стране. Среди ключевых объектов: Москва-Сити, Инновационный центр Сколково, МИД, новые станции метро, а также инфраструктура, построенная к Олимпиаде и Чемпионату Мира по футболу.

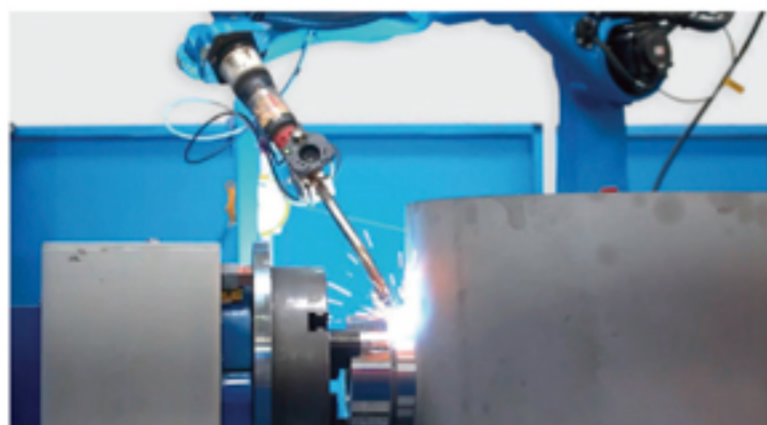
Мы обеспечиваем техническую поддержку в процессе проектирования, строительства и на протяжении всего срока эксплуатации нашего оборудования. Шаровые краны и поворотные затворы СИТАЛ изготавливаются из высококачественных отечественных материалов и комплектующих в соответствии с нашей конструкторской документацией.

Все материалы и заготовки проходят обязательный контроль качества на заводах-изготовителях и проверяются при входном контроле нашими инженерами ОТК с привлечением аккредитованных лабораторий.

На собственном производстве, оснащённом современным высокоточным автоматизированным оборудованием, осуществляются заготовительные операции, механическая обработка, роботизированная сварка, сборка, гидравлические и пневматические испытания. Сварные швы подвергаются неразрушающему контролю.

Производимое компанией ТЕРМОФОРМ оборудование отвечает международным стандартам качества и необходимым требованиям нормативных документов РФ и имеет действующие декларации соответствия ТР ТС 010 И ТР ТС 032.

Для обеспечения минимальных сроков поставки мы поддерживаем постоянный складской запас комплектующих, приводов и готовой продукции. В результате срок исполнения большинства заказов не превышает 1-2 недель.



Назначение и область применения

Каталог «СИТАЛ» предназначен для проектирования магистральных тепловых сетей и узлов трубопроводов с запорной и запорно-регулирующей арматурой в камерах, павильонах, насосно-перекачивающих, тепловых и электрических станциях, в том числе для трубопроводов бесканальной прокладки в ППУ изоляции с удлинением штока согласно спецификации заказчика.

Каталог разработан производителем трубопроводной арматуры ООО Производственный Комплекс «Термоформ» на основании конструкторской документации и «ТУ 374200-003-61586362-11 Шаровые краны, поворотные затворы стальные запорные и запорно-регулирующие марки «СИТАЛ» тип Т (для теплоснабжения) от Ду10 до Ду1400 мм Ру 4,0 МПа на температуры до 150 (200)°С», а также серии ДТТС-01-11 «Опоры скользящие диэлектрические под полнопроходные шаровые краны Ду 150...1200 мм и Ру 4,0 МПа».

Обозначение



Конструкция шаровых кранов Ду 15-350

Цельносварной корпус изготовлен из углеродистой стали 20/09Г2С с плавающим шаром из нержавеющей стали AISI 304, обжатым с двух сторон уплотнительными седлами из RPTFE с тарельчатыми пружинами.

Вращение шара осуществляется штоком, выполненным из нержавеющей стали 08Х18Н10. Герметичность штока обеспечивается O-образными фторкаучуковыми уплотнениями. Температура: -40° С... +200° С.

В зависимости от исполнения, шаровой кран может быть изготовлен со сварным, резьбовым или фланцевым присоединением, с удлинителем штока, комплектоваться рукояткой, механическим редуктором со штурвалом или под Т-ключ, электроприводом, блоком управления.



Конструкция ковано-литых шаровых кранов Ду 300-1200

Корпус и литые патрубки изготавливаются из стальных заготовок 09Г2С/20ГЛ. Детали корпуса соединяются между собой кольцевыми сварными швами.

Цельный кованный шар из стали А350 LF2 с никелевым покрытием зафиксирован на двух внутренних стальных опорных пластинах и обжат с двух сторон обоймами уплотнения. Обжатие осуществляется за счет блока цилиндрических пружин.

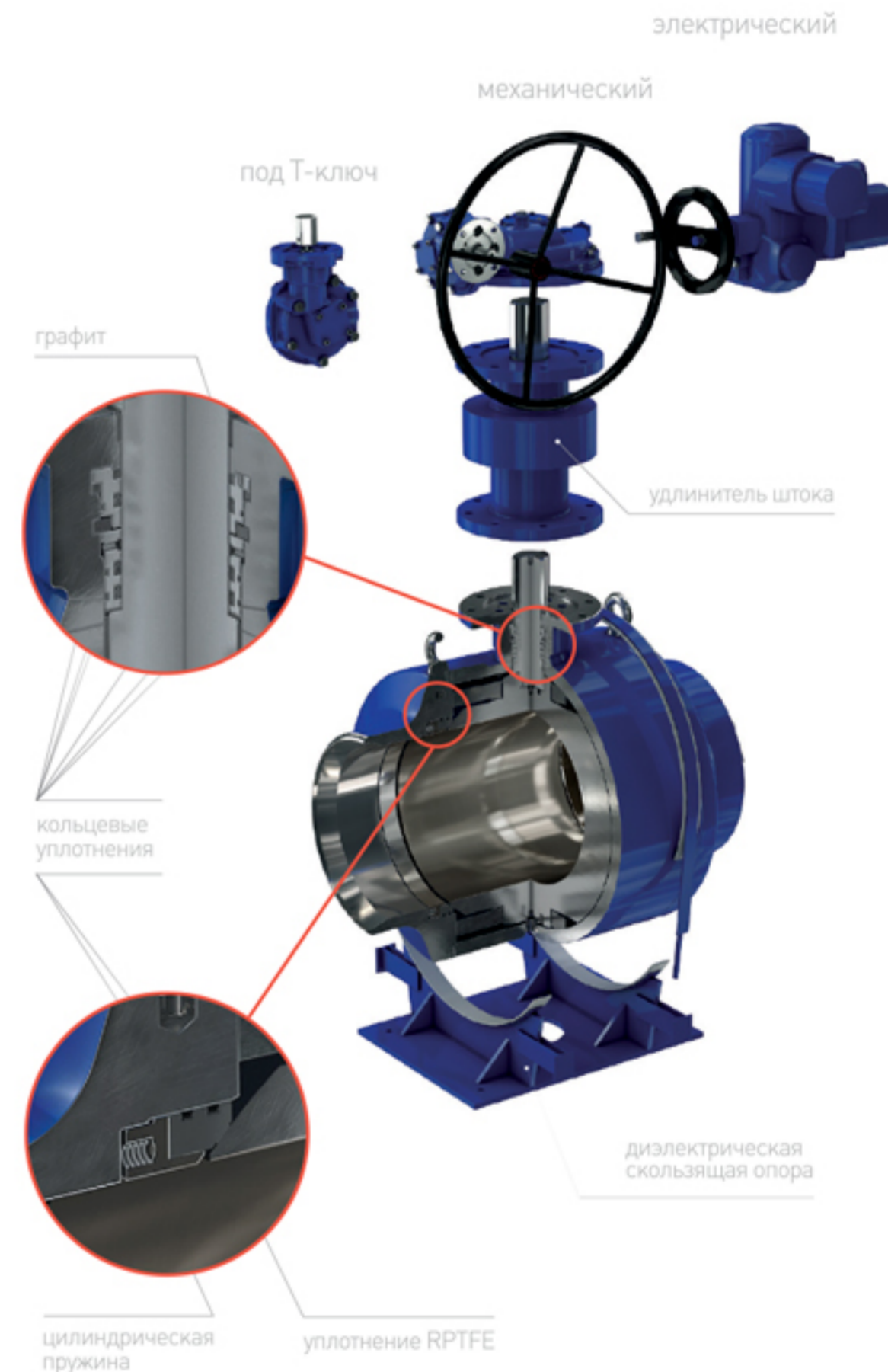
Обоймы уплотнения шара состоят из полимерного уплотнения RPTFE, O-образного фторкаучукового уплотнения и стального никелированного седла.

Вращение шара осуществляется штоком, выполненным из коррозионностойкой стали 40ХН2МА. Герметичность штока обеспечивается за счет двух стальных никелированных муфт с O-образными фторкаучуковыми уплотнениями.

В зависимости от исполнения, шаровой кран может быть изготовлен со сварным или фланцевым присоединением, комплектоваться диэлектрической скользящей опорой, удлинителем штока, механическим редуктором со штурвалом или под Т-ключ, электроприводом, блоком управления.

КОНСТРУКТИВНЫЕ ОСОБЕННОСТИ ШАРОВЫХ КРАНОВ

Варианты приводов:

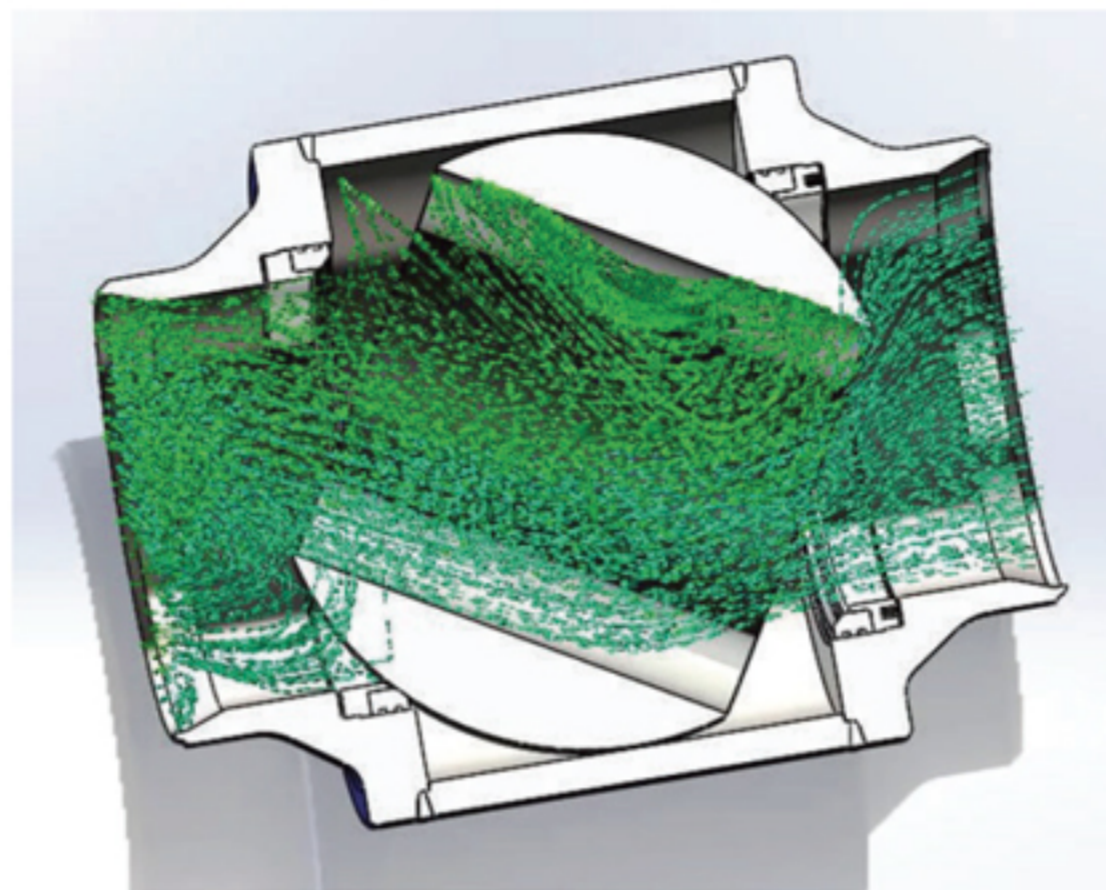
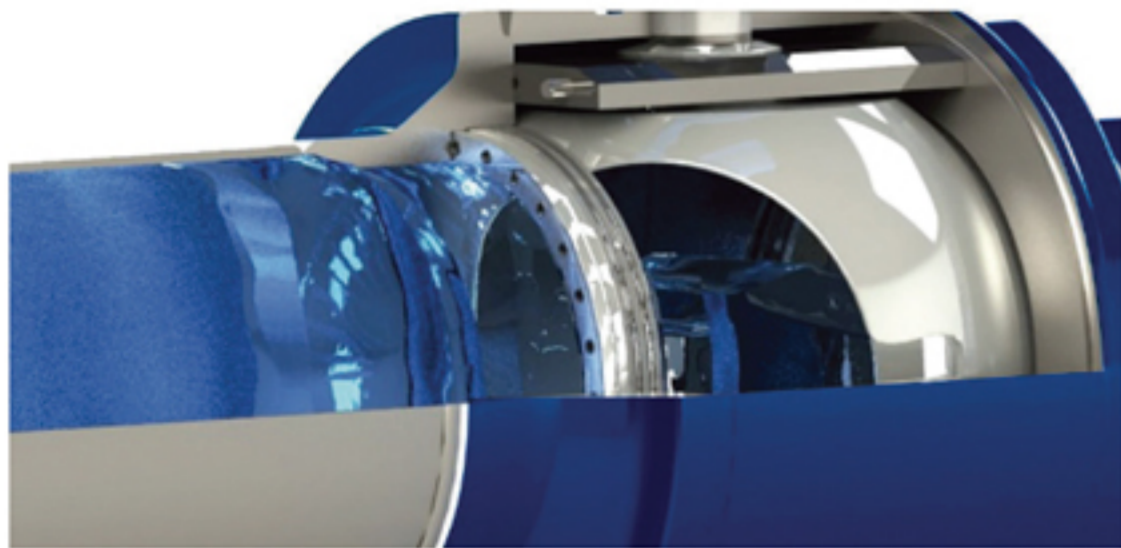


Эластичное уплотнение шара со свободной посадкой

Основное эластичное уплотнение из модернизированного RPTFE со свободной посадкой в седле способно принимать изначальную форму после деформации, а также обеспечивает герметичность при незначительных механических повреждениях рабочей поверхности шара и уплотнения.

Блок цилиндрических пружин обоймы уплотнения

На ковано-литых шаровых кранах используются седла с усиленным никелевым покрытием и блоком цилиндрических пружин, рассчитанных на возврат геометрии стального седла после прохождения промежуточных положений шара.



Кратковременное дросселирование

На ковано-литых шаровых кранах возможно кратковременное дросселирование, при котором до 30% обоймы попадает в свободное положение и незначительно изгибается. В качестве защиты от чрезмерного вылета обойм и последующего их возврата в исходное положение, в конструкции предусмотрены специальные ограничители хода уплотнения и каналы для выравнивания перепада давления. Согласно СП 124 п.10.11: «Принимать запорную арматуру в качестве регулирующей не допускается».

КОНСТРУКТИВНЫЕ ОСОБЕННОСТИ ШАРОВЫХ КРАНОВ

Исключение избыточной нагрузки на корпус

На ковано-литых шаровых кранах вся нагрузка от трубопровода равномерно распределяется на литые патрубки и внутренние опорные пластины шара, исключая избыточные нагрузки и возможную деформацию корпуса и заклинивания шара с уплотнением. Данная конструкция позволяет производить монтаж крана в любом пространственном положении, снизить нагрузку на шток и уменьшить момент вращения шара.

Гарантия качества

Безотказность шаровых кранов обеспечена надежной конструкцией, высоким качеством производства и многолетним опытом эксплуатации.



Конструкция и материалы

Цельносварной корпус состоит из обечайки, седла, горловины и цапфы (09Г2С). Уплотнение «металл по металлу» с классом герметичности «А» в обоих направлениях достигается за счет минимальных смещений поворотной оси и работы седла с наплавкой повышенной твердости и усиленного коррозионностойкого диска с уплотнением (08Х18Н10).

Вращение диска осуществляется коррозионностойким цельным штоком (40ХН2МА), проходящим через всю конструкцию внутри диска и зафиксированным в горловине и цапфе через самосмазывающиеся подшипники (304+PTFE).

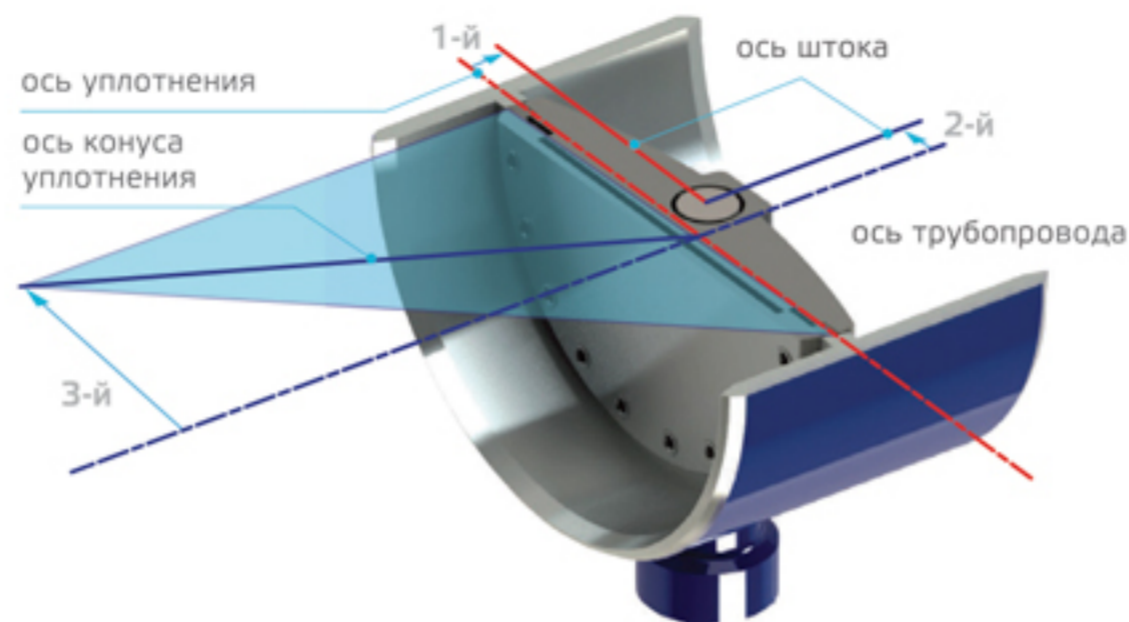
Запорно-регулирующая функция обеспечивается свободным доступом к уплотнению штока (ПГН 3100) через специальный проставок.

Затвор изготавливается со сварным или фланцевым присоединением, может комплектоваться редуктором, запорным или регулирующим электроприводом, блоком управления.

Коническая трехэксцентриковая конструкция

В затворе с уплотнением «металл по металлу» смещение поворотной оси диска (**1-й и 2-й эксцентриситеты**) необходимо для полного захода уплотнения в седло. **3-й эксцентриситет** в виде конуса минимизирует трение между уплотнением и седлом, что значительно уменьшает износ и исключает «срыв» при открытии затвора.

Эксцентриситеты



Минимальное смещение штока

Для наилучшей работы 3-х эксцентрикового затвора в обоих направлениях осевое смещение штока относительно трубопровода (2-й эксцентриситет) должно быть минимальным, стремящимся к нулю.

Это необходимо для равномерного распределения давления на диск, исключает риск прокручивания диска через седло с последующим заклиниванием. Также уменьшается крутящий момент, что позволяет равномерно прижать уплотнение к седлу без лишних усилий.

Толстостенный цельный корпус

Запорная арматура является высоконагруженным элементом трубопровода, поэтому требования к запасу прочности и толщине корпуса затвора выше, чем к трубам. Толщина корпуса является

КОНСТРУКТИВНЫЕ ОСОБЕННОСТИ ДИСКОВЫХ ЗАТВОРОВ

основополагающей в конструкции энергетического оборудования и напрямую влияет на его срок службы.

Уплотнение «металл по металлу»

Многослойное уплотнение из нержавеющей стали является «мягким» элементом в паре с седлом и при попадании посторонних частиц принимает возможные механические повреждения на себя. Седло при этом сохраняет целостность. За счет большей площади прилегания и гибкости, даже при повреждении нескольких слоев уплотнения затвор остаётся герметичным.

Электрический привод



Механический редуктор



Антикоррозионная наплавка повышенной твердости

Герметичность уплотнения «металл по металлу» обеспечивается сопряжением седла корпуса с уплотнением диска.

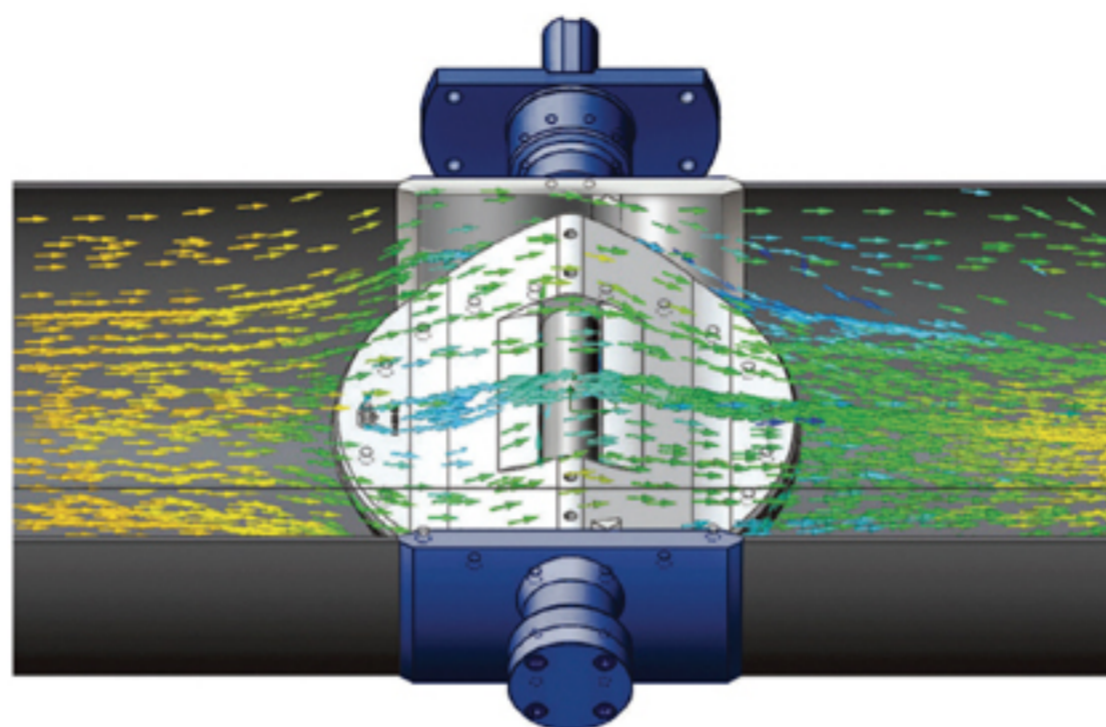
Большую часть времени диск находится в открытом положении, поэтому наплавка повышенной твердости снижает риск возникновения повреждений на поверхности седла и сохраняет герметичность затвора.

Эксцентриковый прижимной фланец

Обеспечивает герметичность затвора на протяжении всего срока эксплуатации и обеспечивает единую жесткость всей конструкции диска, включая уплотнение. Фланец с минимальными зазорами от седла повторяет геометрию уплотнения и равномерно прижимает его к диску, защищая уплотнение от внешних механических повреждений.

Ремонтопригодность уплотнения

В случае серьезных механических повреждений посторонними предметами (деревянные бруски, крупные металлические предметы и прочее) конструкция позволяет производить замену многослойного уплотнения.



Усиленный коррозионностойкий диск

Диск является важнейшим элементом, жесткость и прочность которого влияет на герметичность поворотного затвора в обоих направлениях.

Геометрия диска минимизирует гидравлическое сопротивление (ζ), турбулентность и кавитацию, увеличивает пропускную способность (Kv).

Цельный шток внутри диска

Шток, расположенный внутри диска, защищен от повреждений и также снижает гидравлические сопротивления. Цельный шток позволяет равномерно распределить нагрузку на диск, обеспечивает равномерное прилегание уплотнения к седлу.

КОНСТРУКТИВНЫЕ ОСОБЕННОСТИ ДИСКОВЫХ ЗАТВОРОВ

Совмещение запорной и регулирующей функции

При использовании различных типов приводов один и тот же затвор может использоваться как в качестве запорной, так и регулирующей арматуры.

При частом регулировании происходит естественный износ уплотнения штока, при котором необходима его подтяжка без остановки трубопровода.

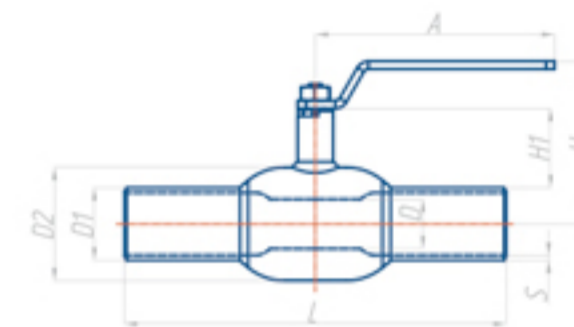
Беспрепятственный доступ к уплотнению обеспечивает промежуточный проставок, который позволяет оперативно произвести необходимые работы силами эксплуатации без демонтажа редуктора.



Ду15-150мм под приварку с ручкой



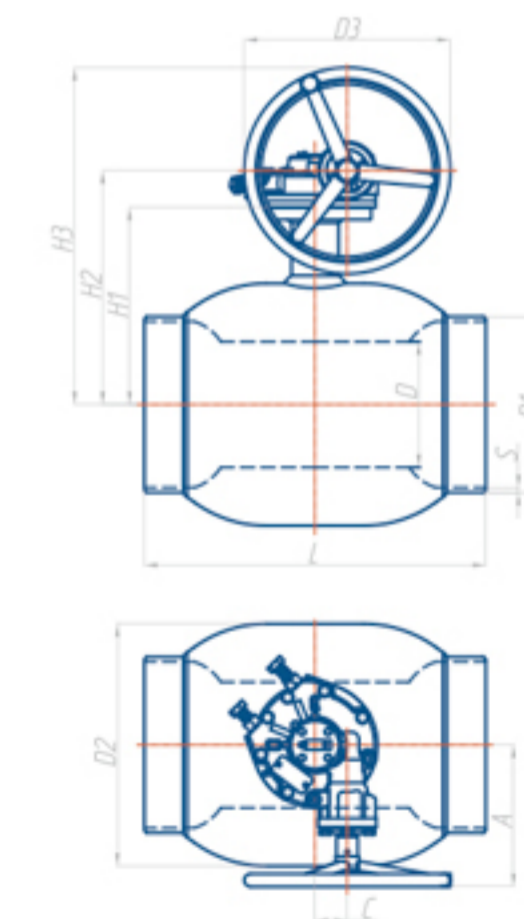
DN	PN	Код	D	D1	D2	S	H	H1	A	L	Kv	Масса, КГ
015	40	T1-11-015-1	10	22	38	4	93	59	144	210	6	0,8
020	40	T1-11-020-1	15	27	42	3	96	60	144	230	14	0,9
025	40	T1-11-025-1	20	32	51	3	101	63	144	230	26	1
032	40	T1-11-032-1	25	38	57	3	106	64	144	260	43	1,5
040	40	T1-11-040-1	32	48	76	3	122	61	188	260	64	2,3
050	40	T1-11-050-1	40	57	89	4	128	62	188	300	100	3
065	25	T1-11-065-1	50	76	108	4	170	92	278	300	160	4,5
080	25	T1-11-080-1	65	89	127	4	180	95	278	300	280	5,7
100	25	T1-11-100-1	80	108	159	4	214	118	285	325	450	9,2
125	25	T1-11-125-1	100	133	180	5	261	160	400	325	690	14,5
150	25	T1-11-150-1	125	159	219	5	298	172	600	350	1100	21,6



Ду50-350мм под приварку с редуктором



DN	PN	Код	D	D1	D2	D3	S	H1	H2	H3	A	C	L	Kv	Масса, КГ
050	40	T1-11-050-2	40	57	89	108	4	90	132	186	157	31	300	100	5,4
065	25	T1-11-065-2	50	76	108	108	4	128	171	225	157	31	300	160	6,9
080	25	T1-11-080-2	65	89	127	108	4	138	180	234	157	31	300	280	7,9
100	25	T1-11-100-2	80	108	159	108	4	169	211	265	157	31	325	450	14,8
125	25	T1-11-125-2	100	133	180	216	5	223	265	373	157	31	325	690	18,7
150	25	T1-11-150-2	125	159	219	320	5	245	288	448	157	31	350	1100	27
200	25	T1-11-200-2	150	219	273	320	6	288	340	500	200	40	390	1500	44,5
250	25	T1-11-250-2	200	273	377	320	8	306	363	523	220	50	530	2770	91,5
300	25	T1-11-300-2	250	325	457	550	10	337	408	683	290	60	600	4620	210
350	25	T1-11-350-2	300	377	530	550	10	395	466	741	290	60	824	7250	269



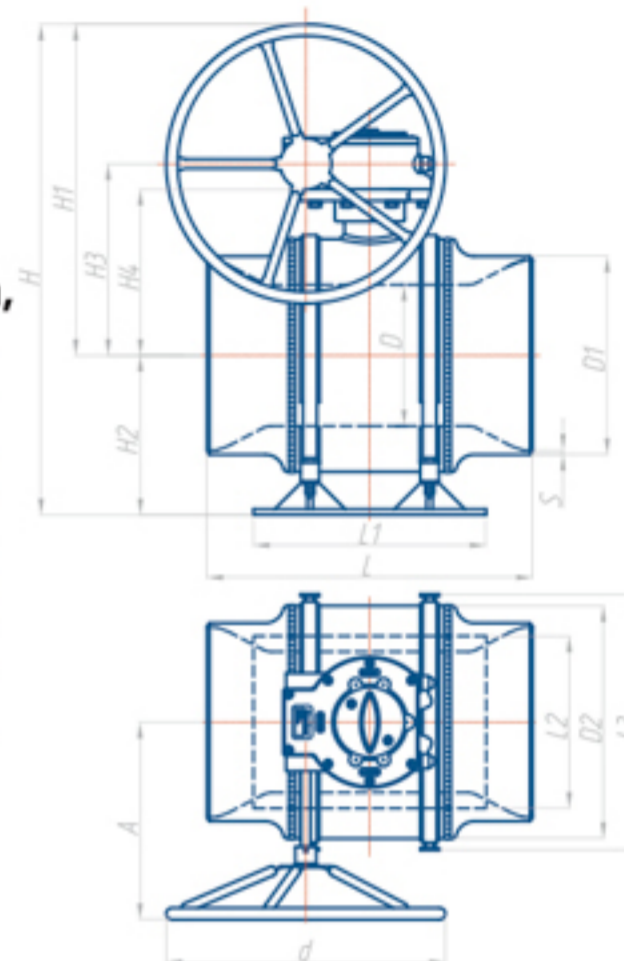
Варианты исполнения:

1. с электроприводом и блоком управления



Ду400-1200мм под приварку с редуктором

DN	PN	Код	L	L1	L2	L3	D	D1	D2	H	H1	H2	H3	H4	S	d	A	K	Kv	Масса, кг
400	25	T10-11-400-2	700	500	370	580	303	426	504	1054	711	343	411	357	9	600	424	K1940	12160	492
500	25	T10-11-500-2	850	600	450	680	385	530	636	1093	680	413	480	426	10	400	424	K1940	21550	855
600	25	T10-11-600-2	1000	750	560	860	487	630	792	1385	890	495	590	526	10	600	487	K1111	34500	1500
700	25	T10-11-700-2	1100	900	750	1020	589	720	942	1546	956	590	756	615	10	400	399	K1111	50000	2395
800	25	T10-11-800-2	1250	1000	800	1200	684	820	1096	1816	1166	650	891	693	10	550	419	K1111	65300	3750
900	25	T10-11-900-2									По запросу									
1000	25	T10-11-1000-2									По запросу									
1200	25	T10-11-1200-2									По запросу									

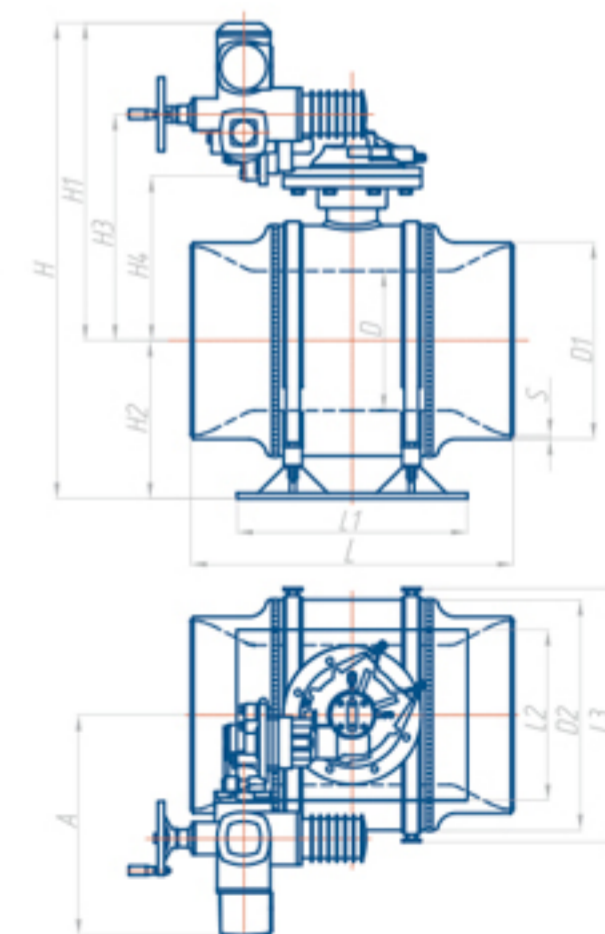


Ду400-1200мм под приварку с электроприводом

DN	PN	Код	L	L1	L2	L3	D	D1	D2	H	H1	H2	H3	H4	S	A	K	Kv	Электропривод	Масса, кг
400	25	T10-11-400-3	700	500	370	580	303	426	504	1032	689	343	491	357	9	478	K1940	12160	АУМА SA07.6, 0,47кВт	513
500	25	T10-11-500-3	850	600	450	680	385	530	636	1183	770	413	572	426	10	487	K1940	21550	АУМА SA07.6, 0,47кВт	868
600	25	T10-11-600-3	1000	750	560	860	487	630	792	1412	916	495	718	526	10	518	K1111	34500	АУМА SA10.2, 0,72кВт	1515
700	25	T10-11-700-3	1100	900	750	1020	589	720	942	1582	1003	590	805	615	10	563	K1111	50000	АУМА SA10.2, 0,72кВт	2420
800	25	T10-11-800-3	1250	1000	800	1200	684	820	1096	1789	1139	650	941	693	10	582	K1111	65300	АУМА SA10.2, 1,14кВт	3800
900	25	T10-11-900-3									По запросу									
1000	25	T10-11-1000-3									По запросу									
1200	25	T10-11-1200-3									По запросу									

Варианты исполнения:

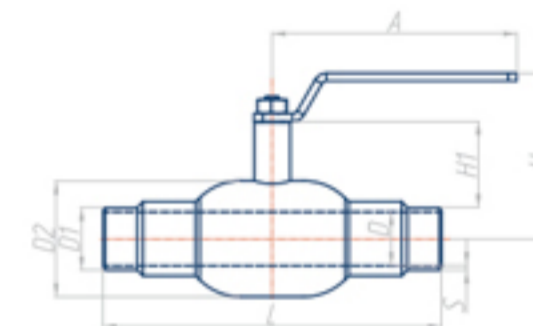
1. Ру 40
2. с увеличенной высотой штока
3. с электроприводом ТулаЭП
4. с блоком управления АУМА / АБС / ТулаЭП



Ду15-125мм под приварку с ручкой



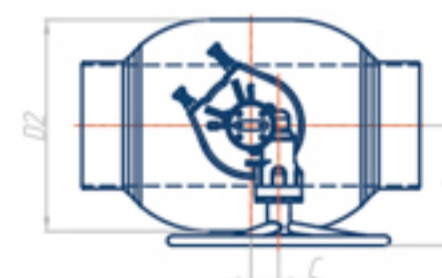
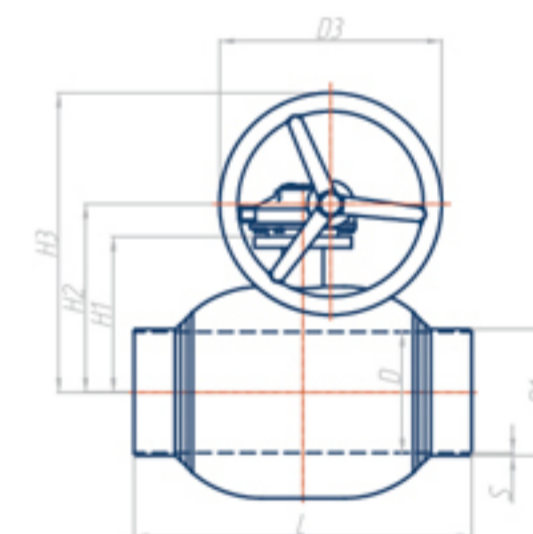
DN	PN	Код	D	D1	D2	S	H	H1	A	L	Kv	Масса, кг
015	40	T7-11-015-1	15	22	42	2,5	96	63	144	210	14	0,8
020	40	T7-11-020-1	20	28	51	3	101	64	144	230	26	1,1
025	40	T7-11-025-1	25	32	57	3	105	66	144	230	43	1,6
032	40	T7-11-032-1	32	38	76	3	122	66	188	260	64	2,7
040	40	T7-11-040-1	40	48	89	3	127	66	188	260	100	3
050	25	T7-11-050-1	50	57	108	4	170	101	278	300	160	6,4
065	25	T7-11-065-1	65	76	127	5,5	179	101	278	360	280	8,7
080	25	T7-11-080-1	80	89	159	4,5	214	128	285	370	450	14
100	25	T7-11-100-1	100	108	180	4,5	272	186	400	390	690	20,9
125	25	T7-11-125-1	125	133	219	5	299	186	600	390	1100	28,2



Ду40-250мм под приварку с редуктором



DN	PN	Код	D	D1	D2	D3	S	H1	H2	H3	A	C	L	Kv	Масса, кг
040	40	T7-11-040-2	40	48	89	108	3	90	132	186	157	31	260	100	11,3
050	25	T7-11-050-2	50	57	108	108	4	128	171	225	157	31	300	160	15
065	25	T7-11-065-2	65	76	127	108	5,5	138	180	234	157	31	360	280	18
080	25	T7-11-080-2	80	89	159	108	4,5	169	211	265	157	31	370	450	22,6
100	25	T7-11-100-2	100	108	180	216	4,5	223	265	373	157	31	390	690	31,2
125	25	T7-11-125-2	125	133	219	320	5	245	288	448	157	31	390	1100	39,5
150	25	T7-11-150-2	150	159	273	320	6,5	287	340	500	200	40	390	1500	63,7
200	25	T7-11-200-2	200	219	377	320	5	306	363	523	220	50	600	2770	126
250	25	T7-11-250-2	250	273	457	550	8	337	407	682	290	60	625	4620	229



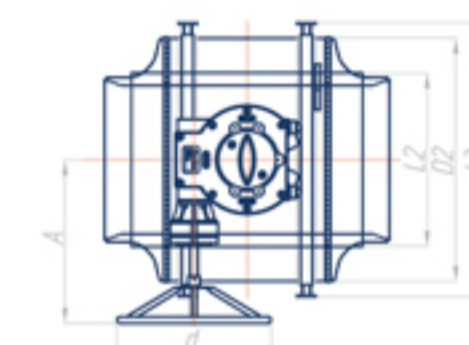
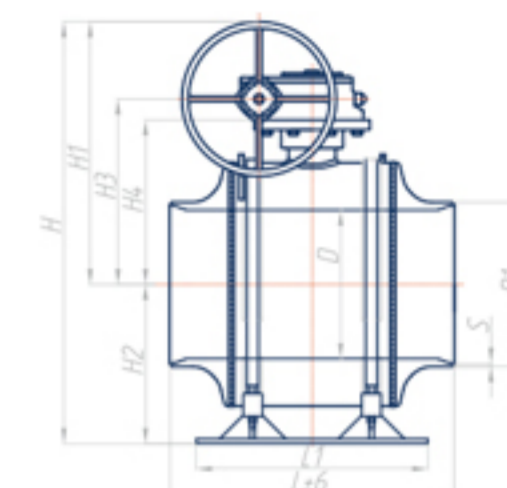
Варианты исполнения:

1. с электроприводом и блоком управления
2. с увеличенной высотой штока для бесканальной прокладки в ППУ изоляции



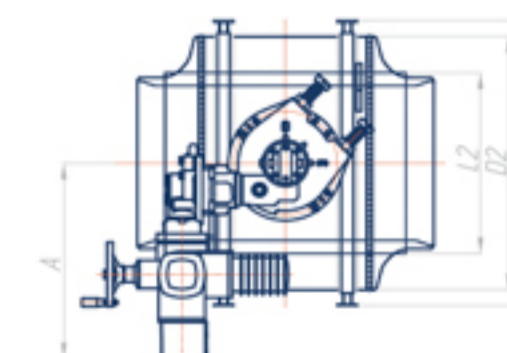
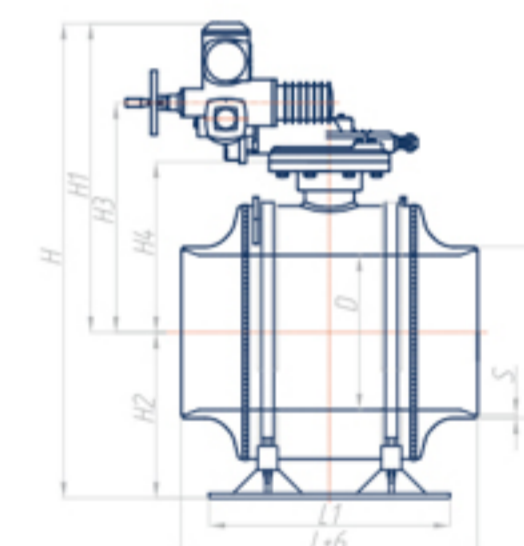
Ду300-1200мм под приварку с редуктором

DN	PN	Код	L	L1	L2	L3	D	D1	D2	H	H1	H2	H3	H4	S	d	A	K	Kv	Масса, КГ
300	25	T70-11-300-2	636	500	370	580	303	325	504	1084	734	341	423	357	8	600	309	K1419	21675	480
400	25	T70-11-400-2	740	600	450	710	385	426	636	1317	904	413	504	426	9	800	338	K1940	33578	734
500	25	T70-11-500-2	900	750	560	860	487	530	792	1305	810	495	660	527	10	300	379	K1940	58225	1349
600	25	T70-11-600-2	1000	800	730	1020	589	630	942	1546	956	590	756	615	10	400	423	K1940	85000	2243
700	25	T70-11-700-2	1200	900	800	1200	684	720	1096	1816	1166	650	891	693	10	550	419	K1940	114750	3603
800	25	T70-11-800-2	1525	1000	1000	1340	779	820	1250	1997	1257	740	983	785	10	550	419	K1419	153000	5094
900	25	T70-11-900-2	По запросу																	
1000	25	T70-11-1000-2	1740	1200	1300	1650	976	1020	1564	2398	1497	901	1222	943	12	550	758	K20	246500	10161
1200	25	T70-11-1200-2	По запросу																	



Ду300-1200мм под приварку с электроприводом

DN	PN	Код	L	L1	L2	L3	D	D1	D2	H	H1	H2	H3	H4	S	A	K	Kv	Электропривод	Масса, КГ
300	25	T70-11-300-3	636	500	370	580	303	325	504	1042	702	341	504	357	8	470	K1419	21675	АУМА SA07.6 (45), 0,47кВт	499
400	25	T70-11-400-3	740	600	450	710	385	426	636	1186	772	414	574	426	9	480	K1940	33575	АУМА SA07.6 (45), 0,47кВт	753
500	25	T70-11-500-3	900	750	560	860	487	530	792	1402	907	495	710	527	10	540	K1940	58225	АУМА SA10.2 (45), 0,72кВт	1371
600	25	T70-11-600-3	1000	800	730	1020	589	630	942	1593	1003	590	806	615	10	560	K1940	85000	АУМА SA10.2 (45), 0,72кВт	2267
700	25	T70-11-700-3	1200	900	800	1200	684	720	1096	1789	1139	650	941	693	10	578	K1940	114750	АУМА SA10.2 (90), 1,14кВт	3623
800	25	T70-11-800-3	1525	1000	1000	1340	779	820	1250	1970	1230	740	1033	785	10	578	K1419	153000	АУМА SA10.2 (90), 1,14кВт	5115
900	25	T70-11-900-3	По запросу																	
1000	25	T70-11-1000-3	1740	1300	1200	1650	976	1020	1564	2371	1470	901	1272	943	12	900	K20	246500	АУМА SA10.2 (180), 1,56кВт	10181
1200	25	T70-11-1200-3	По запросу																	



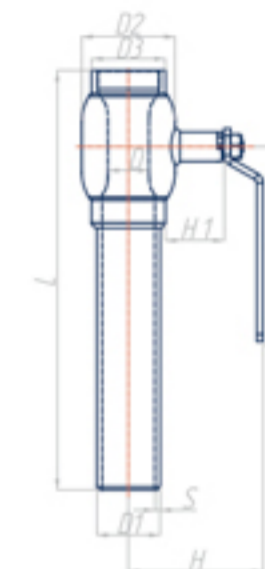
Варианты исполнения:

1. Ру 40
2. с увеличенной высотой штока
3. с электроприводом ТулаЭП
4. с блоком управления АУМА / АБС / ТулаЭП



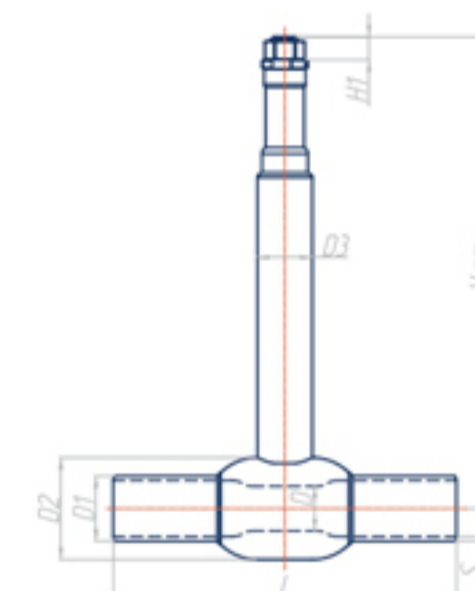
Ду15-50мм воздушник с ручкой

DN	PN	Код	D	D1	D2	D3	S	H	H1	A	L	Kv	Масса, кг
015	40	T1-13-015-1	10	20	38	RG1/2	3	93	53	144	335	6	1
020	40	T1-13-020-1	15	25	42	RG3/4	3,5	96	54	144	340	14	1,1
025	40	T1-13-025-1	20	32	51	RG1	3,5	101	54	144	350	26	1,5
032	40	T1-13-032-1	25	42	57	RG1 1/4	4	106	55	144	365	43	2,3
040	40	T1-13-040-1	32	48	76	RG1 1/2	4	122	55	188	380	64	3,2
050	40	T1-13-050-1	40	60	89	RG2	5	128	55	188	405	100	4,9



Ду25-150мм под Т-ключ

DN	PN	Код	D	D1	D2	D3	S	Hст	Hmin	Hmax	H1	L	Kv	Масса, кг
025	40	T4-11-025-4	20	32	51	40	3	390	310	2100	20	230	26	2,8
032	40	T4-11-032-4	25	38	57	40	3	400	320	2100	20	260	43	3,3
040	40	T4-11-040-4	32	48	76	48	3	405	320	2700	20	260	64	4,3
050	40	T4-11-050-4	40	57	89	48	4	410	330	2700	20	300	100	5,3
065	25	T4-11-065-4	50	76	108	57	4	425	350	3000	20	300	160	7,0
080	25	T4-11-080-4	65	89	127	57	4	440	360	3000	20	300	280	8,1
100	25	T4-11-100-4	80	108	159	76	4	450	380	3300	16	325	450	14,0
125	25	T4-11-125-4	100	133	180	76	5	455	430	3500	16	325	690	17,3
150	25	T4-11-150-4	125	159	219	76	5	480	460	3500	16	350	1100	21,9



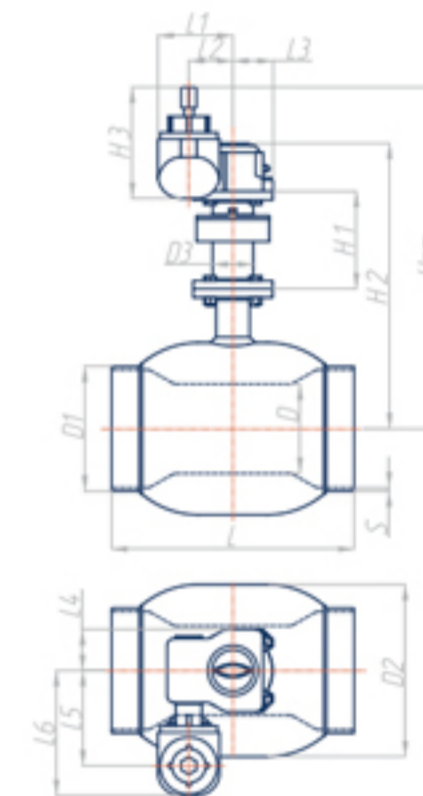
Варианты исполнения:

1. Hст - стандартная минимальная высота удлинителя штока. Требуемая высота штока от оси шарового крана указывается в спецификации. О возможности применения высоты штока менее Hст обратитесь к производителю.



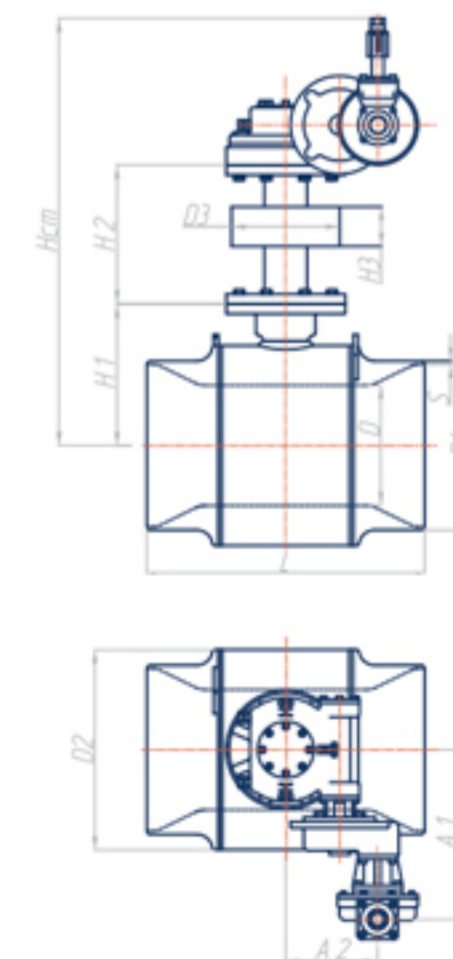
Ду200-300мм с редуктором под Т-ключ

DN	PN	Код	D	D1	D2	D3	S	Нст	H1	H2	H3	L	L1	L2	L3	L4	L5	L6	Kv	Масса, КГ
200	25	T4-11-200-5	150	219	273	76	6	715	230	592	243	390	164	97	88	90	208	273	1500	64
250	25	T4-11-250-5	200	273	377	89	8	747	213	624	243	530	164	97	88	90	208	273	2770	120
300	25	T4-11-300-5	250	325	457	108	10	810	228	694	250	600	198	138	133	141	220	280	4620	225



Ду400-800мм с редуктором под Т-ключ

DN	PN	Код	L	D	D1	D2	D3	S	Нст	H1	H2	H3	A1	A2	K	Kv	Масса, КГ
400	25	T40-11-400-5	700	303	426	504	273	9	980	357	350	100	32	236	K1940	12160	571
500	25	T40-11-500-5	850	385	530	636	273	10	1050	426	350	100	42	259	K1940	21550	918
600	25	T40-11-600-5	1000	487	630	792	273	10	1180	527	350	100	50	283	K1111	34500	1577
700	25	T40-11-700-5	1100	589	720	942	325	10	1270	615	350	100	70	326	K1111	50000	2475
800	25	T40-11-800-5	1250	684	820	1096	426	10	1408	693	350	100	69	388	K1111	65300	3944



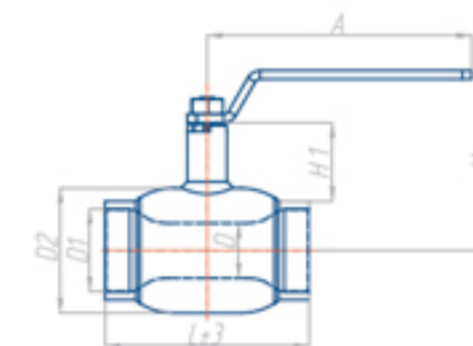
Варианты исполнения:

1. Ру 40
2. Нст - стандартная минимальная высота удлинителя штока. Требуемая высота штока от оси шарового крана указывается в спецификации. О возможности применения высоты штока менее Нст обратитесь к производителю
3. с электроприводом и блоком управления
4. под планетарную передачу
5. полный проход

Ду15-50мм резьбовые с ручкой



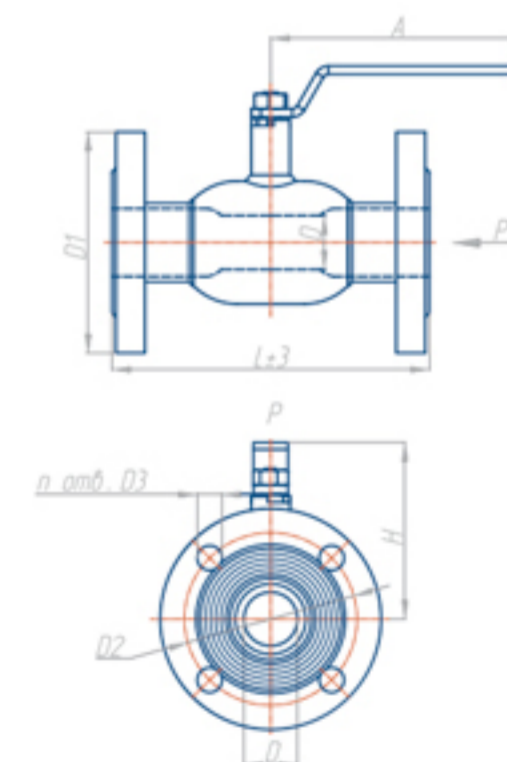
DN	P	Код	D	D1	D2	H	H1	A	L	Kv	Масса, кг
15	40	T1-33-015-1	10	RG 1/2	38	93	53	144	65	6	0,4
20	40	T1-33-020-1	15	RG 3/4	42	96	54	144	75	14	0,5
25	40	T1-33-025-1	20	RG 1	51	101	54	144	90	26	0,6
32	40	T1-33-032-1	25	G1 1/4	57	106	55	144	105	43	0,8
40	40	T1-33-040-1	32	G1 1/2	76	122	55	188	120	64	1,4
50	40	T1-33-050-1	40	RG 2	89	128	55	188	145	100	2,3



Ду15-150мм фланцевые с ручкой



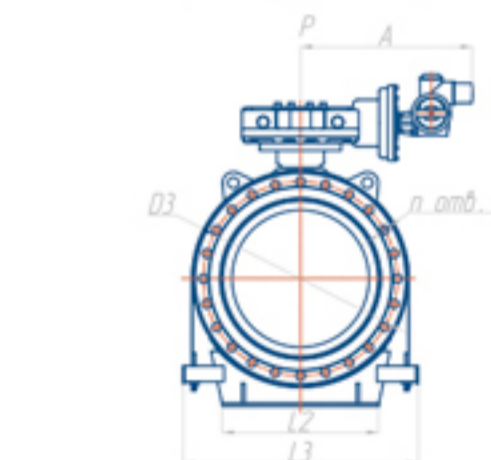
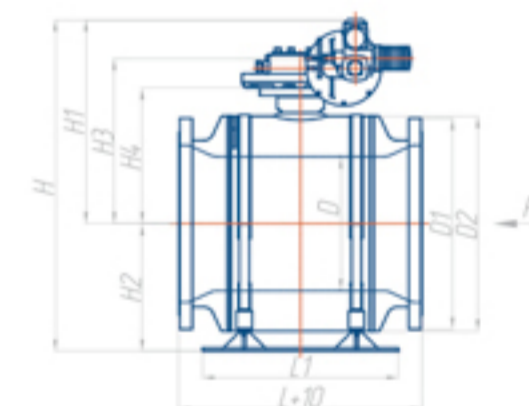
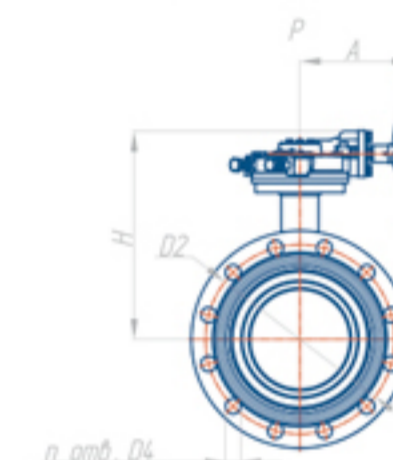
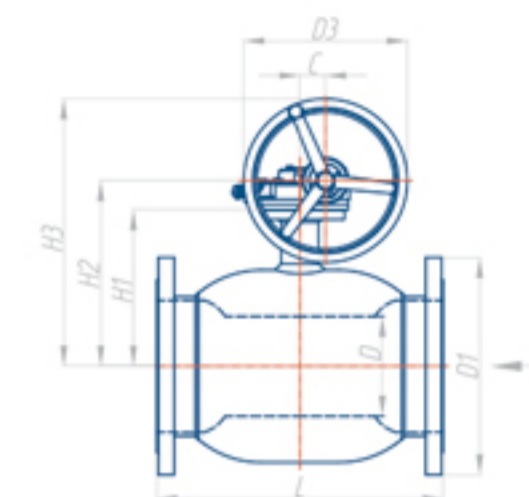
DN	P	Код	D	D1	D2	D3	n	H	A	L	Kv	Масса, кг
15	40	T1-22-015-1	10	95	65	14	4	93	144	130	6	2,2
20	40	T1-22-020-1	15	105	75	14	4	96	144	150	14	2,9
25	40	T1-22-025-1	20	115	85	14	4	101	144	160	26	3,3
32	40	T1-22-032-1	25	135	100	18	4	106	144	180	43	5
40	40	T1-22-040-1	32	145	110	18	4	122	188	200	64	6,7
50	40	T1-22-050-1	40	160	125	18	4	128	188	230	100	8,6
65	25	T1-22-065-1	50	180	145	18	8	170	278	270	160	10,9
80	25	T1-22-080-1	65	195	160	18	8	180	278	280	280	13,8
100	25	T1-22-100-1	80	230	190	22	8	214	285	300	450	21
125	25	T1-22-125-1	100	270	220	26	8	261	400	325	690	31
150	25	T1-22-150-1	125	300	250	26	8	298	600	350	1100	42,6



Ду50-350мм фланцевые с редуктором



DN	PN	Код	D	D1	D2	D3	H	H1	H2	H3	A	C	L	D4	n	Kv	Масса, КГ
050	40	T1-22-050-2	40	160	125	108	162	90	132	186	157	31	230	18	4	100	11
065	25	T1-22-065-2	50	180	145	108	201	128	171	225	157	31	270	18	8	160	13,3
080	25	T1-22-080-2	65	195	160	108	210	138	180	234	157	31	280	18	8	280	16
100	25	T1-22-100-2	80	230	190	108	241	169	211	265	157	31	300	22	8	450	26,6
125	25	T1-22-125-2	100	270	220	216	295	223	265	373	157	31	325	26	8	690	35,2
150	25	T1-22-150-2	125	300	250	320	318	245	288	448	157	31	350	26	8	1100	48
200	25	T1-22-200-2	150	360	310	320	375	287	340	500	200	40	412	26	12	1500	71,1
250	25	T1-22-250-2	200	425	370	320	407	306	363	523	220	50	552	30	12	2770	129,3
300	25	T1-22-300-2	250	485	430	550	459	337	408	683	290	60	624	30	16	4620	258
350	25	T1-22-350-2	300	550	490	550	517	395	466	741	287	60	852	33	16	7250	338

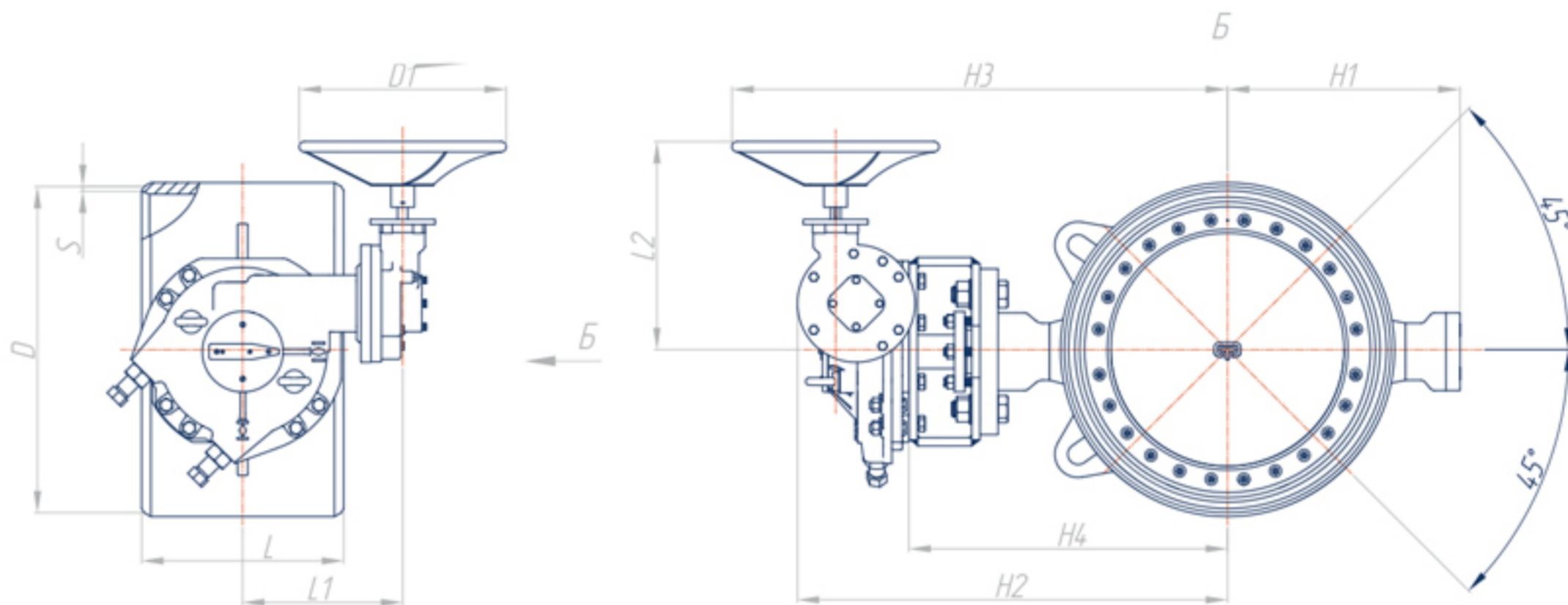
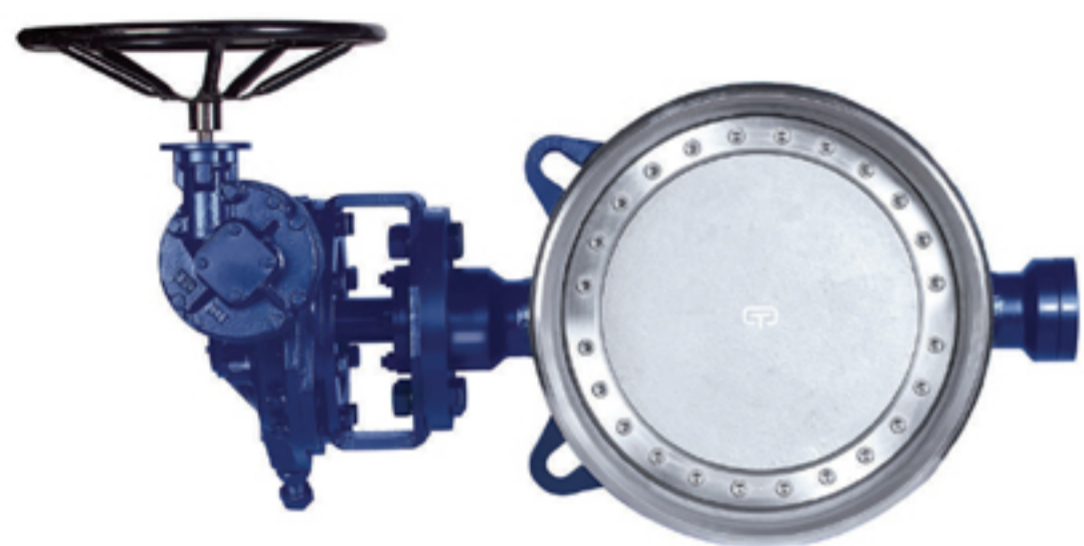


Ду400-800мм фланцевые с электроприводом

DN	PN	Код	L	L1	L2	L3	D	D1	D2	D3	d	n	H	H1	H2	H3	H4	A	Kv	Электропривод	Масса, КГ
400	25	T10-22-400-3	730	500	370	580	303	610	504	550	33	16	1032	689	343	491	357	478	12160	АУМА SA07.6, 0,47кВт	581
500	25	T10-22-500-3	920	600	450	680	385	730	636	660	39	20	1183	770	413	572	426	487	21550	АУМА SA07.6, 0,47кВт	1003
600	25	T10-22-600-3	1072	750	560	860	487	840	792	770	39	20	1412	916	495	718	526	518	34500	АУМА SA10.2, 0,72кВт	1697
700	25	T10-22-700-3	1180	900	750	1020	589	960	942	875	45	24	1582	1003	590	805	615	563	50000	АУМА SA10.2, 0,72кВт	2674
800	25	T10-22-800-3	1340	1000	800	1200	684	1075	1096	990	45	24	1789	1139	650	941	693	582	65300	АУМА SA10.2, 1,14кВт	4163

Варианты исполнения:

1. Ру 40
2. с электроприводом ТулаЭП
3. с блоком управления АУМА / АБС / ТулаЭП



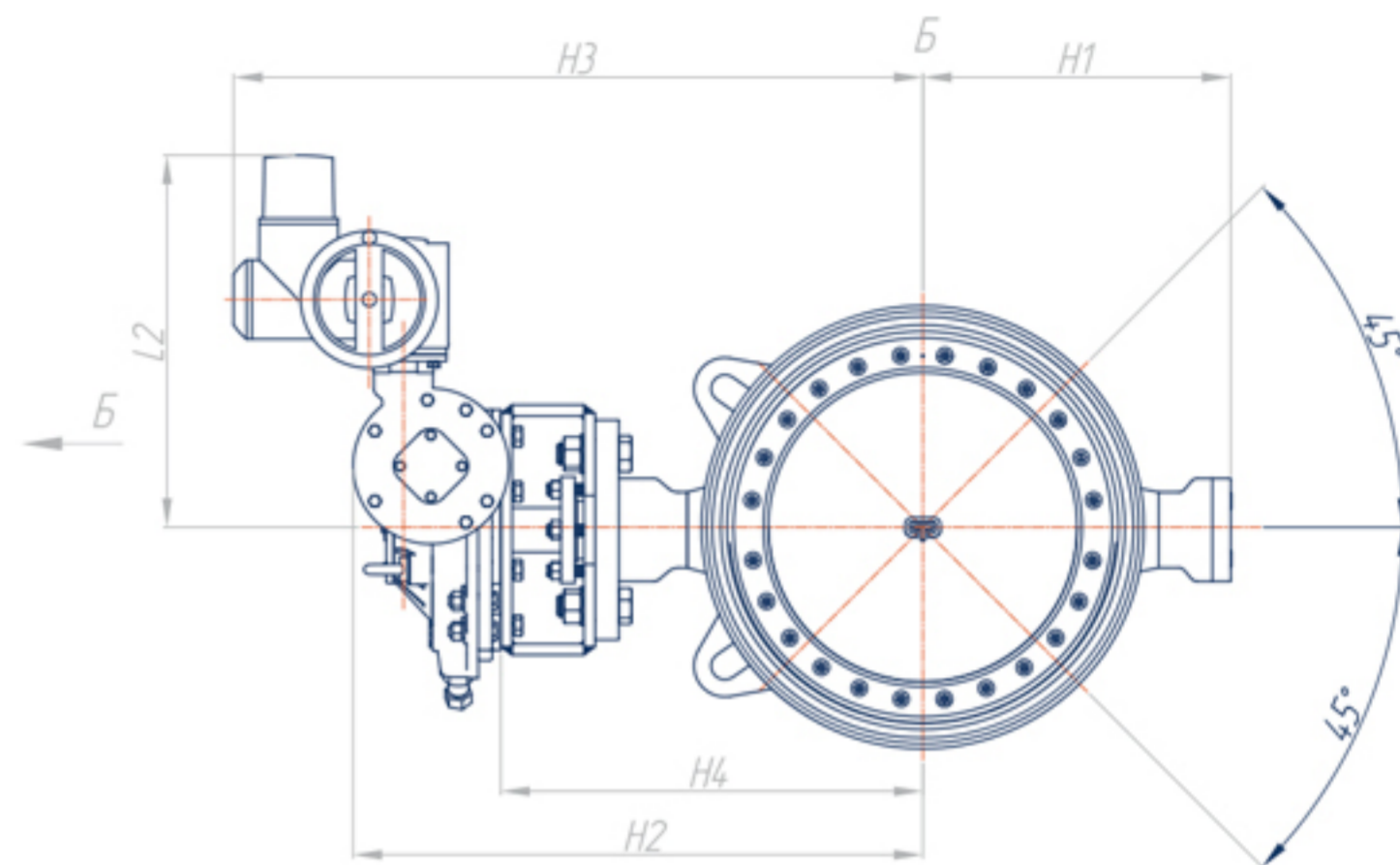
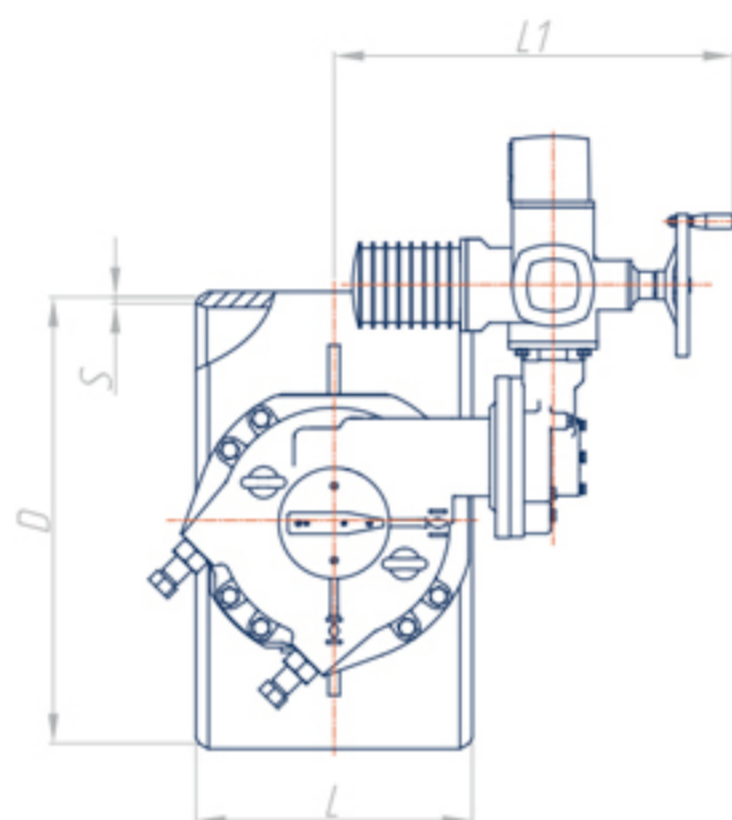
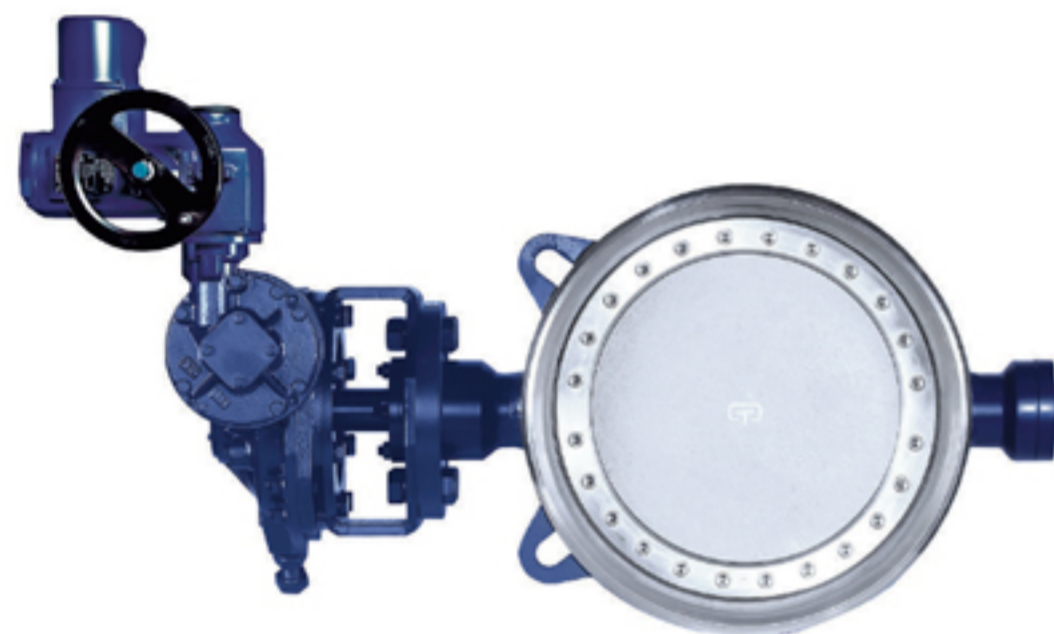
Ду200-1400мм под приварку с редуктором

DN	PN	Артикул	L	L1	L2	H1	H2	H3	H4	D	D1	S	M	Kv*, м³/ч	ζ**	Масса, кг
200	25	T35-11-200-2														
250	25	T35-11-250-2														
300	25	T35-11-300-2	270	97	326	259	485	685	385	320	500	8	M23	3590	0,90	92
350	25	T35-11-350-2	290	138	391	288	518	694	390	377	500	8	M17	5020	0,90	118
400	25	T35-11-400-2	310	138	401	317	585	662	457	426	300	8	M23	6900	0,90	180
500	25	T35-11-500-2	350	283	375	395	748	825	542	530	300	8	M21	11810	0,91	283
600	25	T35-11-600-2	390	309	402	449	831	957	615	630	400	9	M21	17820	0,91	440
700	25	T35-11-700-2	430	325	401	512	894	1032	680	720	421	10	M21	24955	0,91	602
800	25	T35-11-800-2	470	389	414	580	1105	1283	799	820	571	10	M21	34385	0,83	870
900	25	T35-11-900-2	510	389	435	649	1191	1283	870	920	400	10	M17	45155	0,83	1076
1000	25	T35-11-1000-2	550	364	735	711	1303	1507	942	1020	571	12	M21	57350	0,81	1580
1200	25	T35-11-1200-2	630	364	744	849	1477	1671	1060	1220	550	12	M17	85530	0,78	2128
1400	25	T35-11-1400-2	710	400	896	940	1572	1655	1205	1440	550	20	M19	120800	0,77	4267

Варианты исполнения:

1. запорный затвор с необслуживаемым уплотнением штока без проставка
2. фланцевое присоединение в соответствии с ГОСТ 33259
3. комплектация различными типами приводов по желанию заказчика
4. по ТЗ заказчика под различные среды

Kv* - (пропускная способность) при 100% открытии диска
ζ** - гидравлическое сопротивление



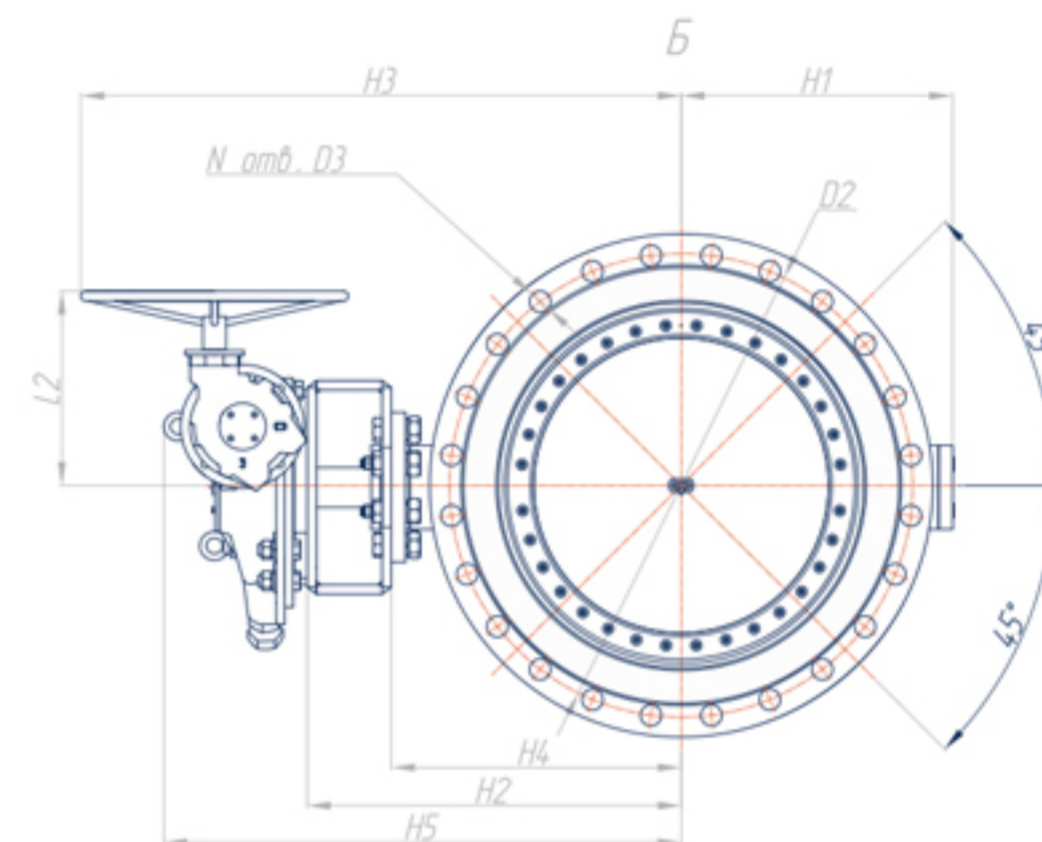
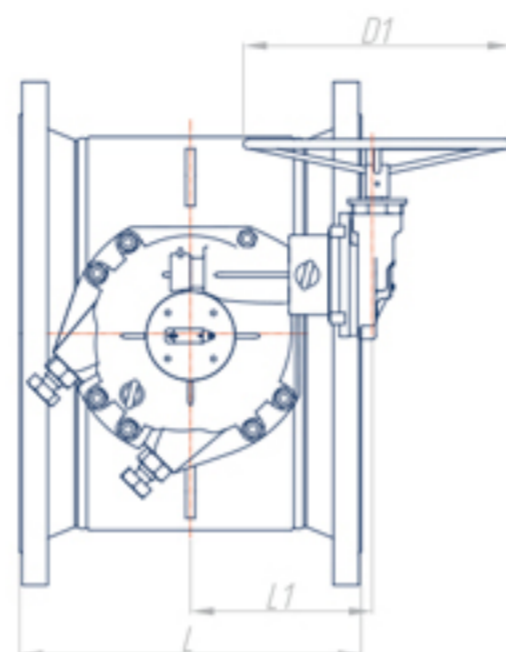
Ду200-1400мм под приварку с электроприводом

DN	PN	Артикул	L	L1	L2	H1	H2	H3	H4	D	S	M	Kv*, м³/ч	ζ**	Электропривод	Масса, кг
200	25	T35-11-200-3														
250	25	T35-11-250-3														
300	25	T35-11-300-3	270	485	470	259	539	721	385	320	8	M23	3590	0,90	АУМА SA07.6, 0,47 кВт	113
350	25	T35-11-350-3	290	508	491	288	553	735	390	377	8	M17	5020	0,90	АУМА SA07.6, 0,47 кВт	126
400	25	T35-11-400-3	310	508	479	317	622	803	457	426	8	M23	6900	0,90	АУМА SA07.6, 0,47 кВт	201
500	25	T35-11-500-3	350	532	537	395	748	920	542	530	8	M21	11810	0,91	АУМА SA10.2, 0,72 кВт	310
600	25	T35-11-600-3	390	563	542	449	831	1005	615	630	9	M21	17820	0,91	АУМА SA10.2, 0,72 кВт	467
700	25	T35-11-700-3	430	579	563	512	894	1069	680	720	10	M21	24955	0,91	АУМА SA10.2, 0,72 кВт	630
800	25	T35-11-800-3	470	642	577	580	1105	1245	799	820	10	M21	34385	0,83	АУМА SA10.2, 1,14 кВт	897
900	25	T35-11-900-3	510	642	576	649	1191	1331	870	920	10	M17	45155	0,83	АУМА SA10.2, 1,56 кВт	1246
1000	25	T35-11-1000-3	550	618	897	711	1303	1470	942	1020	12	M21	57350	0,81	АУМА SA10.2, 1,56 кВт	1607
1200	25	T35-11-1200-3	630	708	932	849	1477	1682	1060	1220	12	M17	85530	0,78	АУМА SA14.2, 2,4 кВт	2264
1400	25	T35-11-1400-3	710	736	1059	940	1572	1666	1205	1440	20	M19	120800	0,77	АУМА SA14.2, 1,94 кВт	4286

Варианты исполнения:

1. запорный затвор с необслуживаемым уплотнением штока без проставка
2. фланцевое присоединение в соответствии с ГОСТ 33259
3. комплектация различными типами приводов по желанию заказчика
4. по ТЗ заказчика под различные среды

Kv* - (пропускная способность) при 100% открытии диска
ζ** - гидравлическое сопротивление



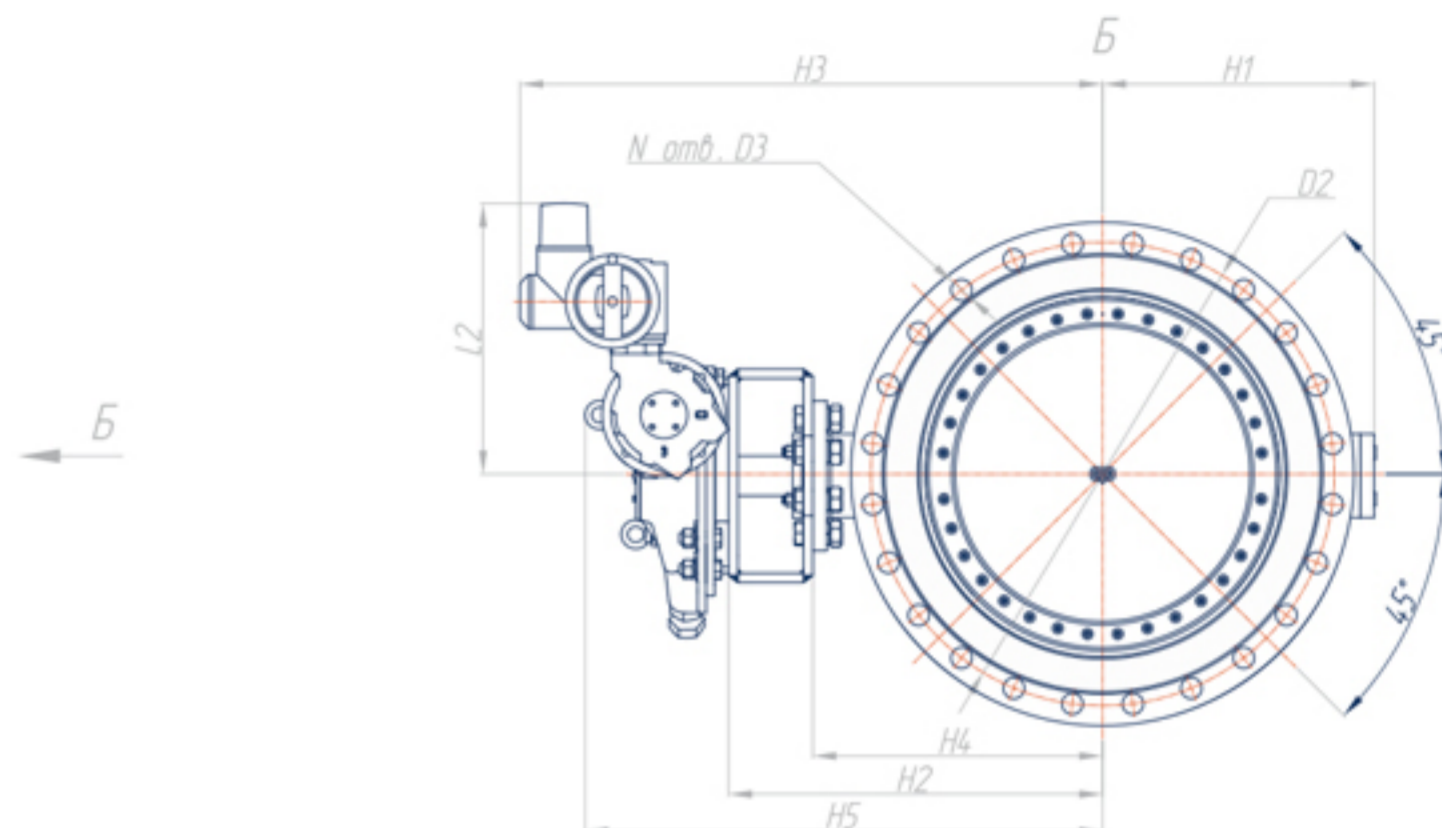
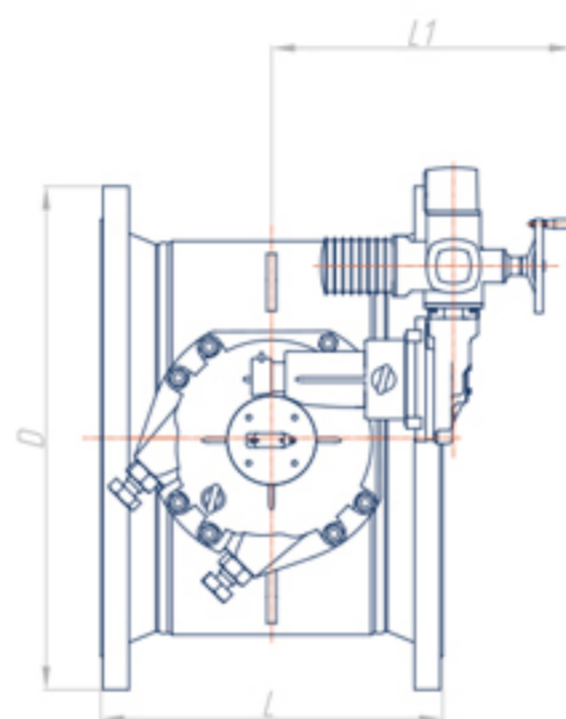
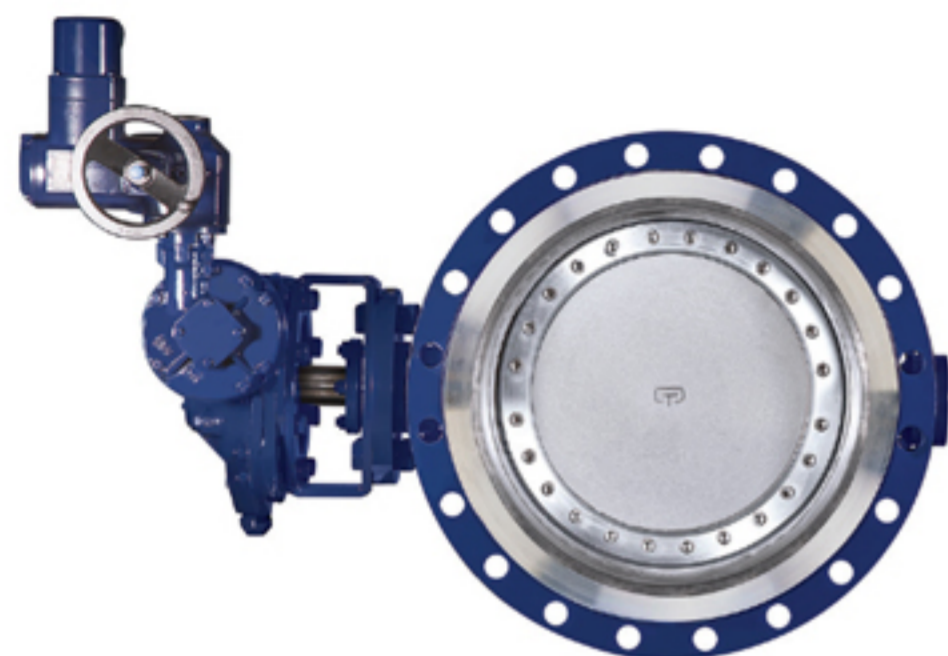
Ду200-1400мм фланцевые с редуктором

DN	PN	Артикул	L*	L1	L2	H1	H2	H3	H4	H5	D	D1	D2	D3	M	Kv**, м³/ч	ζ***	N, кол-во отв.	Масса, кг
200	25	T35-22-200-2																	
250	25	T35-22-250-2																	
300	25	T35-22-300-2	420	97	326	259	385	685	285	485	485	500	430	30	M23	3590	0,90	16	157
350	25	T35-22-350-2	450	138	391	288	390	694	290	518	550	500	490	33	M17	5020	0,90	16	204
400	25	T35-22-400-2	500	138	401	317	457	662	347	585	610	300	550	33	M23	6900	0,90	16	310
500	25	T35-22-500-2	540	283	375	395	542	825	417	748	730	300	660	39	M21	11810	0,91	20	461
600	25	T35-22-600-2	610	309	402	449	615	957	475	831	840	400	770	39	M21	17820	0,91	20	688
700	25	T35-22-700-2	670	325	401	512	680	1032	540	894	960	421	875	45	M21	24955	0,91	24	936
800	25	T35-22-800-2	730	389	414	580	799	1283	619	1105	1075	571	990	45	M21	34385	0,83	24	1300
900	25	T35-22-900-2	780	389	435	649	870	1283	670	1191	1185	400	1090	52	M17	45155	0,83	28	1555
1000	25	T35-22-1000-2	840	364	735	711	942	1507	737	1303	1315	571	1210	56	M21	57350	0,81	28	2204
1200	25	T35-22-1200-2	940	364	744	849	1060	1671	860	1477	1525	550	1420	56	M17	85530	0,78	32	2848
1400	25	T35-22-1400-2	1078	400	896	940	1205	1655	975	1572	1755	550	1640	62	M19	120800	0,77	36	5458

Варианты исполнения:

1. запорный затвор с необслуживаемым уплотнением штока без проставка
2. комплектация различными типами приводов по желанию заказчика
3. по ТЗ заказчика под различные среды

L*-максимальная строительная длина затворов с приварными фланцами.
В зависимости от объема и срока поставки могут быть изготовлены литые фланцевые корпуса с меньшей строительной длиной.
Kv**- (пропускная способность) при 100% открытии диска
ζ***- гидравлическое сопротивление



Ду200-1400мм фланцевые с электроприводом

DN	PN	Артикул	L*	L1	L2	H1	H2	H3	H4	H5	D	D2	D3	M	Kv**, м³/ч	ζ*** кол-во отв.	N, Электропривод	Масса, кг	
200	25	T35-22-200-3													По запросу				
250	25	T35-22-250-3													По запросу				
300	25	T35-22-300-3	420	485	470	259	385	721	285	540	485	430	30	M23	3590	0,90	16	АУМА SA07.6, 0,47 кВт	180
350	25	T35-22-350-3	450	508	491	288	390	735	290	553	550	490	33	M17	5020	0,90	16	АУМА SA07.6, 0,47 кВт	212
400	25	T35-22-400-3	500	508	479	317	457	803	347	621	610	550	33	M23	6900	0,90	16	АУМА SA07.6, 0,47 кВт	331
500	25	T35-22-500-3	540	537	539	395	542	920	417	748	730	660	39	M21	11810	0,91	20	АУМА SA10.2, 0,72 кВт	488
600	25	T35-22-600-3	610	563	542	449	615	1005	475	831	840	770	39	M21	17820	0,91	20	АУМА SA10.2, 0,72 кВт	715
700	25	T35-22-700-3	670	579	563	512	680	1069	540	894	960	875	45	M21	24955	0,91	24	АУМА SA10.2, 0,72 кВт	964
800	25	T35-22-800-3	730	642	577	580	799	1245	619	1105	1075	990	45	M21	34385	0,83	24	АУМА SA10.2, 1,14 кВт	1327
900	25	T35-22-900-3	780	642	576	649	870	1331	670	1191	1185	1090	52	M17	45155	0,83	28	АУМА SA10.2, 1,56 кВт	1726
1000	25	T35-22-1000-3	840	618	897	711	942	1470	742	1303	1315	1210	56	M21	57350	0,81	28	АУМА SA10.2, 1,56 кВт	2231
1200	25	T35-22-1200-3	940	708	932	849	1060	1682	860	1477	1525	1420	56	M17	85530	0,78	32	АУМА SA14.2, 2,4 кВт	2984
1400	25	T35-22-1400-3	1078	736	1059	940	1205	1666	975	1572	1755	1640	62	M19	120800	0,77	36	АУМА SA14.2, 1,94 кВт	5502

Варианты исполнения:

- запорный затвор с необслуживаемым уплотнением штока без проставка
- комплектация различными типами приводов по желанию заказчика
- по ТЗ заказчика под различные среды

L*-максимальная строительная длина затворов с приварными фланцами.
В зависимости от объема и срока поставки могут быть изготовлены литые фланцевые корпуса с меньшей строительной длиной.

Kv**- (пропускная способность) при 100% открытии диска

ζ***- гидравлическое сопротивление

**ЕВРАЗИЙСКИЙ ЭКОНОМИЧЕСКИЙ СОЮЗ
СЕРТИФИКАТ НА ТИП ПРОДУКЦИИ**
Отвечающей требованиям технического регламента Таможенного союза "О безопасности машин и оборудования" (ТР ТС 010/2011)

№ ЕАЭС RU СТ-RU.HB27.00031

ЗАЯВИТЕЛЬ Общество с ограниченной ответственностью ПРОИЗВОДСТВЕННЫЙ КОМПЛЕКС "ТЕРМОФОРМ".
Основной государственный регистрационный номер: 1155031003896.
Место нахождения и адрес места осуществления деятельности по изготовлению продукции: Российская Федерация, Московская область, 142440, Ногинск город, рабочий поселок Обухово, шоссе Кудинское, дом 4.
Телефон: +74997077953, адрес электронной почты: info@termoform.ru

ИЗГОТОВИТЕЛЬ Общество с ограниченной ответственностью ПРОИЗВОДСТВЕННЫЙ КОМПЛЕКС "ТЕРМОФОРМ". Место нахождения и адрес места осуществления деятельности по изготовлению продукции: Российская Федерация, Московская область, 142440, Ногинск город, рабочий поселок Обухово, шоссе Кудинское, дом 4.

ТИПОВОЙ ОБРАЗЕЦ ПРОДУКЦИИ Арматура промышленная трубопроводная: затворы дисковые «СИТАЛ», тип Т.
Заводской номер 4194704
СООТВЕТСТВУЕТ ТРЕБОВАНИЯМ ТР ТС 010/2011 "О безопасности машин и оборудования"

СЕРТИФИКАТ ВЫДАН НА ОСНОВАНИИ Протокола заводских испытаний № ELVPK-YB от 01.09.2020 года, выданного Испытательной лабораторией "Термоформ", обоснования безопасности, руководства по эксплуатации, паспорта.

ОРГАН ПО СЕРТИФИКАЦИИ продукция Общества с ограниченной ответственностью "АбсолютСервПлюс". Место нахождения: 198095, РОССИЯ, ГОРОД САНКТ-ПЕТЕРБУРГ, УЛИЦА МАРШАЛА ГОВОРОВА, ДОМ 49, ЛИТЕРА А, ОФИС 604.1, адрес места осуществления деятельности: 198095, РОССИЯ, г. Санкт-Петербург, ул. Маршала Говорова, дом 49 литер А, помещение 604.1, телефон: +79161840048, адрес электронной почты: absclat.cert.rus@gmail.com. Аттестат аккредитации № RA.RU.11HB27, дата регистрации 17.06.2019 года.

ДОПОЛНИТЕЛЬНАЯ ИНФОРМАЦИЯ Перечень стандартов, в результате применения которых обеспечивается соблюдение требований технического регламента: ГОСТ 12.2.003-91 "Система стандартов безопасности труда. Оборудование производственное. Общие требования безопасности". Условия хранения продукции в соответствии с ГОСТ 15150-69 "Машины, приборы и другие технические изделия. Исполнения для различных климатических районов. Категории, условия эксплуатации, хранения и транспортирования в части воздействия климатических факторов внешней среды". Срок хранения (службы, годности) указан в прилагаемой к продукции товаросопроводительной и/или эксплуатационной документации.
ДАТА ВЫДАЧИ 21.09.2020 г.

 Смольникова Ольга Сергеевна (подпись)
 Азаров Армин Альбертович (подпись)

 Руководитель (уполномоченное лицо) органа по сертификации
Эксперт (эксперт-аудитор)
Эксперты (эксперты-аудиторы)

**ЕВРАЗИЙСКИЙ ЭКОНОМИЧЕСКИЙ СОЮЗ
ДЕКЛАРАЦИЯ О СООТВЕТСТВИИ**

ЕАЭС

Заявитель Общество с ограниченной ответственностью ПРОИЗВОДСТВЕННЫЙ КОМПЛЕКС "ТЕРМОФОРМ".
Место нахождения и адрес места осуществления деятельности: Российская Федерация, Московская область, 142440, Ногинск город, рабочий поселок Обухово, шоссе Кудинское, дом 4, основной государственный регистрационный номер: 1155031003896, номер телефона: +74997077953, адрес электронной почты: info@termoform.ru

в лице Генерального директора Смирновой Александры Валерьевны

заявляет, что Арматура промышленная трубопроводная: марки «СИТАЛ», типа Т: краны шаровые, затворы дисковые


изготовитель Общество с ограниченной ответственностью ПРОИЗВОДСТВЕННЫЙ КОМПЛЕКС "ТЕРМОФОРМ". Место нахождения и адрес места осуществления деятельности по изготовлению продукции: Российская Федерация, Московская область, 142440, Ногинск город, рабочий поселок Обухово, шоссе Кудинское, дом 4.
Продукция изготовлена в соответствии с ТУ 374200-003-61586362-2011 – «Шаровые краны, поворотные затворы стальные запорные и запорно-регулирующие марки "СИТАЛ"». Код ТН ВЭД ЕАЭС 8481808199, 8481808508. Серийный выпуск

соответствует требованиям Технического регламента Таможенного союза "О безопасности машин и оборудования" (ТР ТС 010/2011)

Декларация о соответствии принята на основании Протоколов испытаний № ОНУУР-LE от 26.08.2020 года, № ELVPK-YB от 01.09.2020 года, выданные Испытательной лабораторией "Термоформ", Обоснования безопасности, Руководства по эксплуатации, Паспорта изделия, Сертификата на тип № ЕАЭС RU СТ-RU.HB27.00031 от 21.09.2020 года, Сертификата на тип № ЕАЭС RU СТ-RU.HB27.00032 от 21.09.2020 года.
Схема декларирования 5а


Дополнительная информация ГОСТ 12.2.063-2015 Арматура трубопроводная. Общие требования безопасности. Условия хранения продукции в соответствии с ГОСТ 15150-69 "Машины, приборы и другие технические изделия. Исполнения для различных климатических районов. Категории, условия эксплуатации, хранения и транспортирования в части воздействия климатических факторов внешней среды". Срок хранения (службы, годности) указан в прилагаемой к продукции товаросопроводительной и/или эксплуатационной документации.

Декларация о соответствии действительна с даты регистрации по 20.09.2025 включительно

 М. П. Смирнова Александра Валерьевна (Ф.И.О. заявителя)

Регистрационный номер декларации о соответствии: ЕАЭС N RU Д-RU.HB27.B.16106/20
Дата регистрации декларации о соответствии: 21.09.2020

ЕАЭС ЕВРАЗИЙСКИЙ ЭКОНОМИЧЕСКИЙ СОЮЗ
ДЕКЛАРАЦИЯ О СООТВЕТСТВИИ



Заявитель Общество с ограниченной ответственностью "Производственный комплекс "ТЕРМОФОРМ", ОГРН: 1155031003896
Место нахождения (адрес юридического лица) и адрес места осуществления деятельности: 142440, РОССИЯ, Московская область, город Ногинск, рабочий поселок Обухово, шоссе Кудинское, дом 4,
Телефон: +74997077953, Адрес электронной почты: info@termoform.ru

в лице Генерального директора Смирновой Александры Валерьевны

заявляет, что Арматура промышленная трубопроводная торговой марки "СИТАЛ" типы и технические характеристики (см. Приложение № 1 на 1 листе)


изготовитель Общество с ограниченной ответственностью "Производственный комплекс "ТЕРМОФОРМ".
Место нахождения (адрес юридического лица) и адрес места осуществления деятельности: 142440, РОССИЯ, Московская область, город Ногинск, рабочий поселок Обухово, шоссе Кудинское, дом 4.
Код ТН ВЭД ЕАЭС 8481808199, 8481808508
Серийный выпуск
Технические условия ТУ 374200-003-61586362-2011 "Шаровые краны, поворотные затворы стальные запорные и запорно-регулирующие марки "СИТАЛ" типов Т, А, М, Е DN 10, 15, 20, 25, 32, 40, 50, 65, 80, 100, 125, 150, 200, 300, 400, 500, 600, 700, 800, 900, 1000, 1200, 1400 PN 1,6 – 16,0 МПа"

соответствует требованиям ТР ТС 032/2013 "О безопасности оборудования, работающего под избыточным давлением"

Декларация о соответствии принята на основании Протоколы испытаний № 200915/П-03И, № 200915/П-04И от 15.09.2020 г. - ИЛ "Ивановский Центр Сертификации" ООО "Ивановский Фонд Сертификации" (Аттестат аккредитации № RA.RU.21АЮ21). Обоснование безопасности № СТ.00.001.0Б от 29.07.2020 г. Паспорта, Руководство по эксплуатации, Результаты прочностных расчетов. Схема декларирования соответствия: 3д

Дополнительная информация ГОСТ 12.2.063-2015 "Арматура трубопроводная. Общие требования безопасности", ГОСТ 4666-2015 "Арматура трубопроводная. Требования к маркировке", ГОСТ 356-80 "Арматура и детали трубопроводов. Давления номинальные, пробные и рабочие. Ряды", ГОСТ 9544-2015 "Арматура трубопроводная. Нормы герметичности затворов".
Условия хранения продукции в соответствии с ГОСТ 15150-69. Условия хранения конкретного изделия, срок хранения (службы) указываются в прилагаемой к продукции товаросопроводительной и/или эксплуатационной документации.

Декларация о соответствии действительна с даты регистрации по 14.09.2025 включительно

 М. П. Смирнова Александра Валерьевна (Ф.И.О. заявителя)

Регистрационный номер декларации о соответствии: ЕАЭС N RU Д-RU.Б.108.В.03632/20
Дата регистрации декларации о соответствии: 17.09.2020



Москва:

ООО «Инженерные системы ТЕРМОФОРМ»
117246, г. Москва,
Научный проезд, д. 19
тел/факс: +7 (495) 252-08-08
info@sital.ru www.sital.ru

Санкт-Петербург:

ООО «СИТАЛ НЕВА»
194021, г. Санкт-Петербург,
ул. Политехническая, д. 7, лит. Б, пом. 1Н
тел/факс: +7 (812) 327-37-06
spb@sital.ru

